



# MANUAL DE INSTALARE

**Membru de etanșare a orificiului de evacuare a aerului**

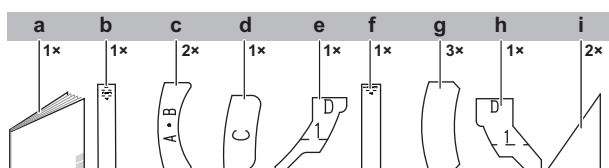


- Citiți cu atenție acest manual înainte de instalare. Nu-l aruncați. Păstrați-l la îndemână pentru consultare ulterioară.
- Consultați manualul de instalare atât pentru unitatea interioară, cât și pentru panoul decorativ.
- Dacă este instalat un set de material de etanșare livrat separat, este posibil ca fluxul cu 3 direcții să nu poată fi selectat. Pentru detalii, consultați materialele sau cataloagele tehnice.

Textul în limba engleză este instrucțiunea originală. Celelalte limbi sunt traduceri ale instrucțiunilor originale.

## Accesorii

Asigurați-vă că aveți toate piesele înainte de instalare.



- a Manual de instalare
- b Material de etanșare (orificiu longitudinal de evacuare a aerului)
- c Material de etanșare A, B (orificiu de colț pentru evacuarea aerului)
- d Material de etanșare C (orificiu de colț pentru evacuarea aerului)
- e Material de etanșare D (orificiu de colț pentru evacuarea aerului)
- f Bandă adezivă pentru fixarea etanșării (orificiu longitudinal de evacuare a aerului)
- g Bandă adezivă pentru fixarea etanșării (orificiu de colț pentru evacuarea aerului)
- h Bandă adezivă pentru fixarea etanșării (orificiu de colț pentru evacuarea aerului)
- i Bloc de etanșare (pentru fluxul cu 3 direcții)

## Direcția de evacuare a aerului și poziționarea materialului de etanșare

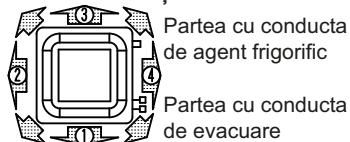
### Selectarea evacuării aerului

- 1 Selectați direcția de evacuare a aerului din următoarele figuri, în funcție de amplasarea unității interioare.
- 2 Consultați secțiunea Configurarea la fața locului pentru a găsi numărul poziției de configurare.
- 3 Consultați manualul de instalare atașat la unitatea interioară pentru alegerea amplasării de instalare.

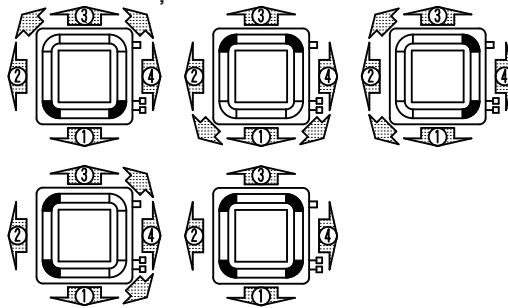


Se pot selecta și alte modele ale direcției de evacuare decât cele indicate în figurile următoare. (Este posibilă apariția condensului.)

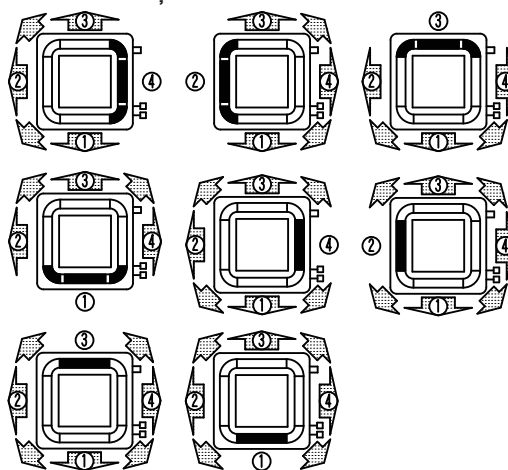
### Flux omnidirecțional



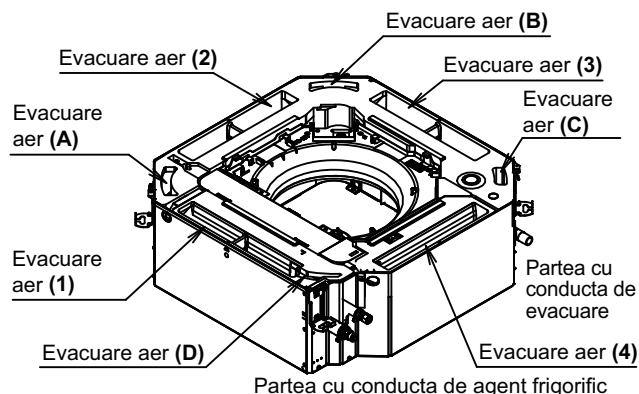
### Flux cu 4 direcții



### Flux cu 3 direcții



## Pregătirea materialului de etanșare



Pregătiți materialul de etanșare și banda adezivă pentru fixarea materialului de etanșare în funcție de orificiile de evacuare a aerului de la (1) până la (4) care urmează să fie închise.

- 1 Tăiați materialul de etanșare și banda adezivă de fixare a materialului de etanșare de-a lungul liniei de rupere (liniei punctate), lăsând la vedere numărul orificiului de evacuare a aerului care urmează să fie închis. Tăiați banda adezivă de fixare a materialului de etanșare folosind o foarfecă.

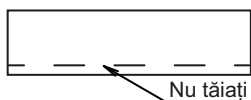
- Desprindeți hârtia de protecție de pe materialul de etanșare și de pe banda adezivă pentru fixarea materialului de etanșare.
- Lipiți materialul de etanșare la banda adezivă de fixare a materialului de etanșare. (Dacă nu există alte instrucțiuni, lipiți materialul de etanșare pe centrul benzii adezive de fixare a materialului de etanșare.)



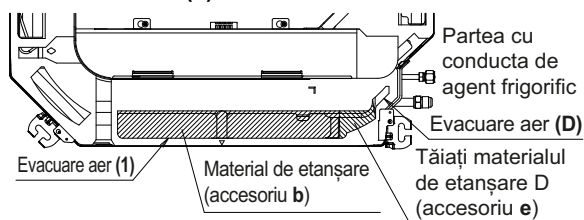
Asigurați-vă că numărul imprimat rămâne vizibil când atașați materialul de etanșare pe banda adezivă de fixare a materialului de etanșare, astfel încât materialul de etanșare să poată fi identificat.



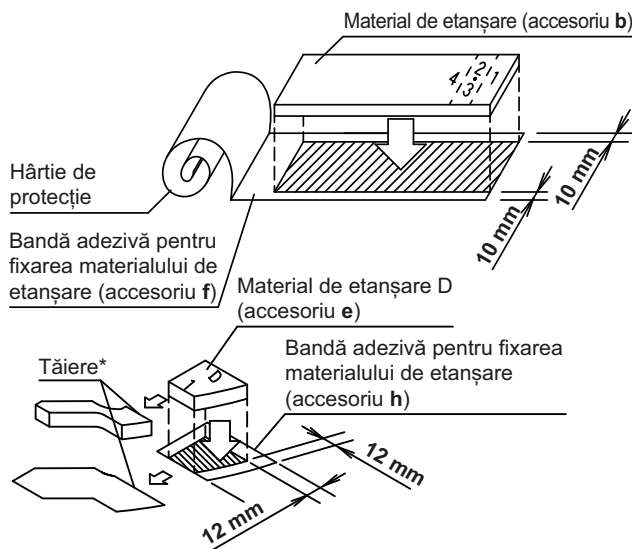
Nu tăiați pe linia de rupere pentru materialul de etanșare al orificiului lung de evacuare a aerului (accesoriu b) și pentru banda adezivă de fixare a materialului de etanșare (accesoriu f), după cum se arată mai jos. Dacă se taie pe linia de rupere, se poate produce condens.



### Pregătirea materialului de etanșare pentru orificiul de evacuare a aerului (1)

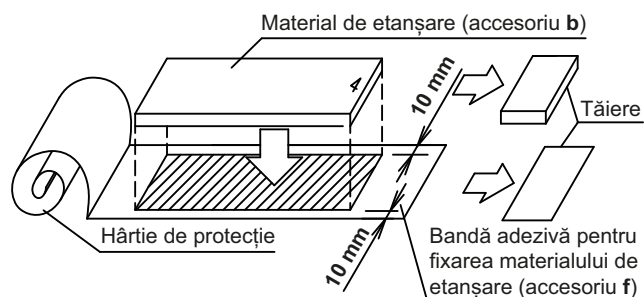


- Pentru închiderea orificiului de evacuare a aerului (1) folosiți materialul de etanșare (accesoriu b) și materialul de etanșare D (accesoriu e). Aveți grijă să nu aruncați materialul de etanșare.

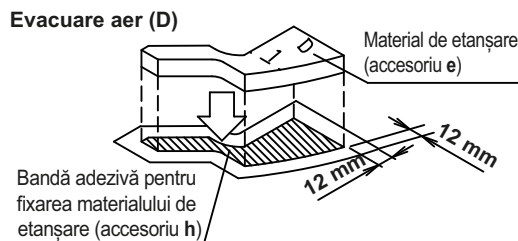
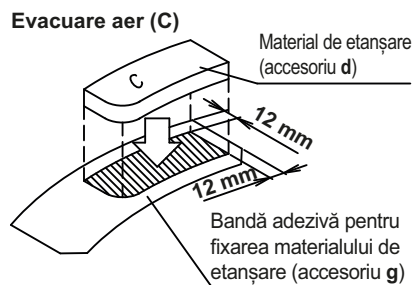
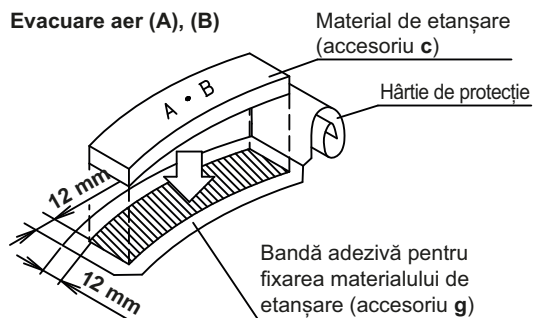


\* Tăiați doar dacă doriți să închideți numai orificiul de evacuare a aerului (1). Nu tăiați dacă doriți să închideți ambele orificii de evacuare a aerului, (1) și (D).

### Pregătirea materialului de etanșare pentru orificiile de evacuare a aerului (2), (3), (4)



### Pregătirea materialului de etanșare pentru orificiile de evacuare a aerului (A), (B), (C), (D)



### Închiderea orificiului de evacuare a aerului

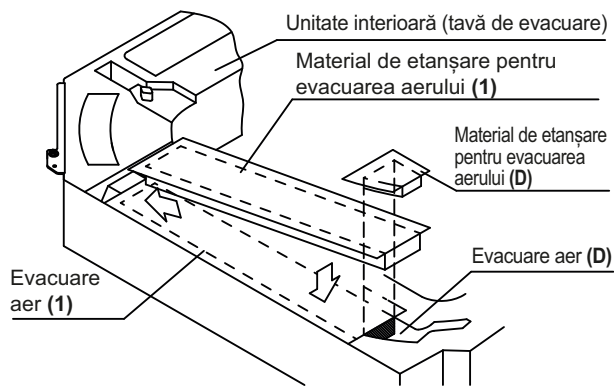
- Aliniați capătul feței mai scurte a materialului de etanșare cu orificiul de evacuare a aerului pe ambele părți.
- Lipiți materialul de etanșare creat la pașii anteriori la orificiul de evacuare a aerului din unitatea interioară.



Lipiți materialul de etanșare fără a lăsa niciun spațiu între materialul de etanșare și orificiul de evacuare a aerului. Se pot produce descărcări de aer și condens.

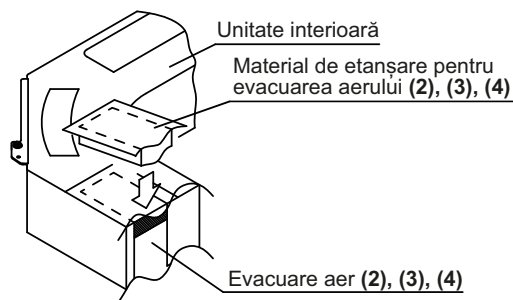
### Închiderea orificiului de evacuare a aerului (1)

- Închideți orificiul de evacuare a aerului (1).
- Închideți parțial orificiul de evacuare a aerului (D).

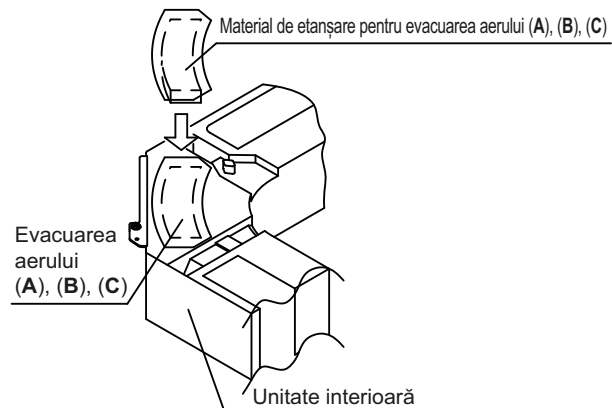


### Închiderea orificiilor de evacuare a aerului (2), (3) și (4)

1 Închideți orificiile de evacuare a aerului (2), (3), (4)

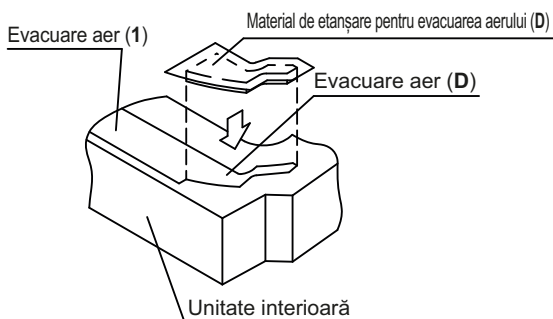


### Închiderea orificiilor de evacuare a aerului (A), (B), (C)



### Închiderea orificiului de evacuare a aerului (D)

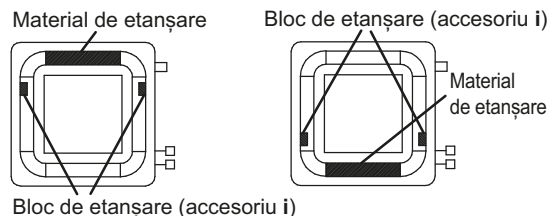
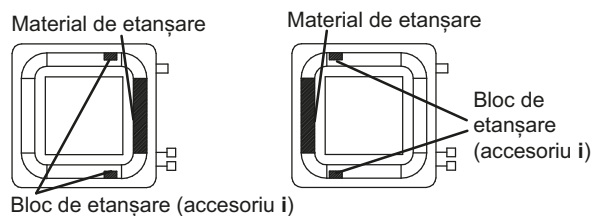
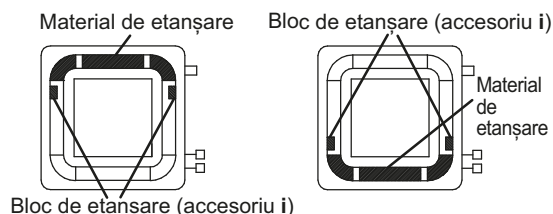
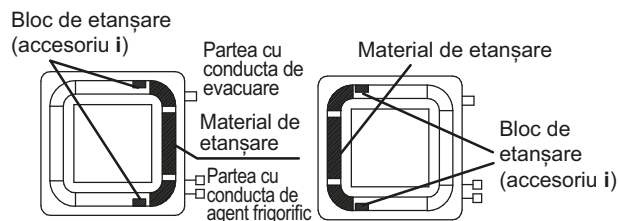
Pentru a închide orificiul de evacuare a aerului (1) orificiul de evacuare a aerului (D), atașați materialul de etanșare mai întâi la orificiul de evacuare a aerului (1).



## Bloc de etanșare (pentru fluxul cu 3 direcții)

Când alegeți opțiunea fluxului cu 3 direcții, instalați blocurile de etanșare. În caz contrar, se pot produce descărcări de aer și condens.

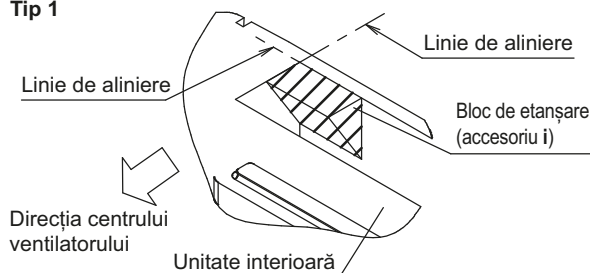
### Locații pentru instalarea blocului de etanșare

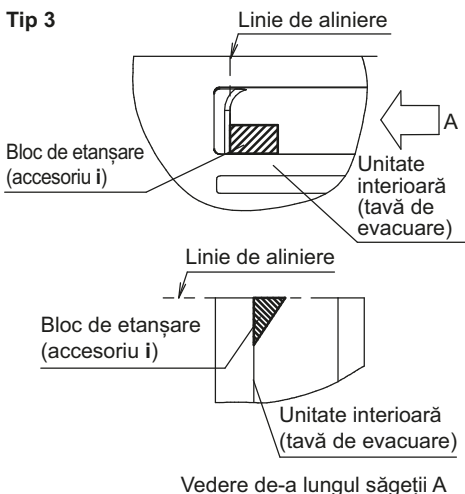
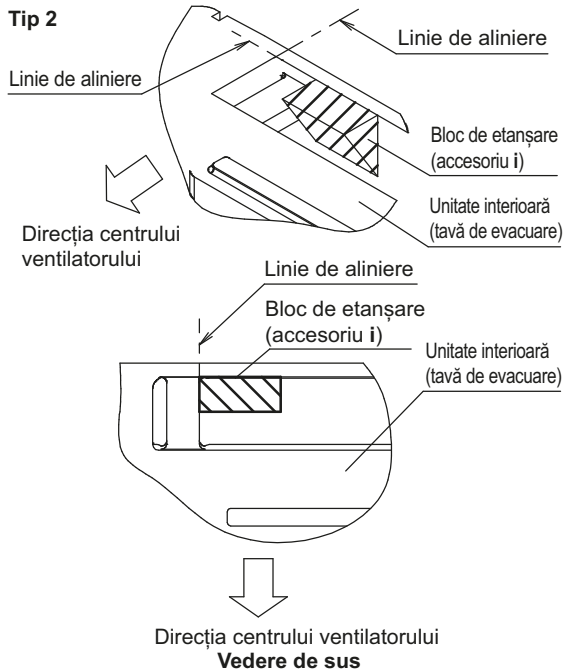


**NOTĂ** Linia de aliniere diferă în funcție de forma tăvii de scurgere.

În funcție de locația instalării, există 3 opțiuni pentru instalarea blocului de etanșare (accesoriu i).

#### Tip 1

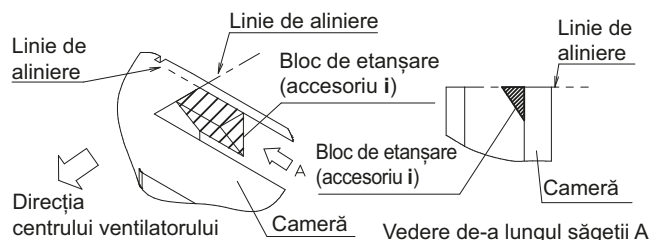
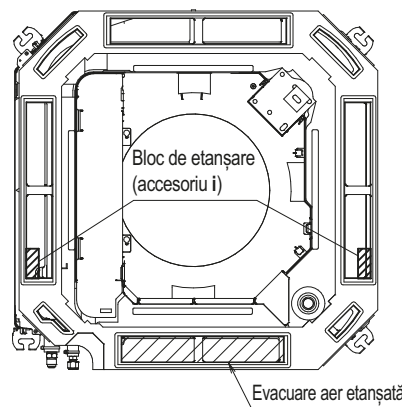
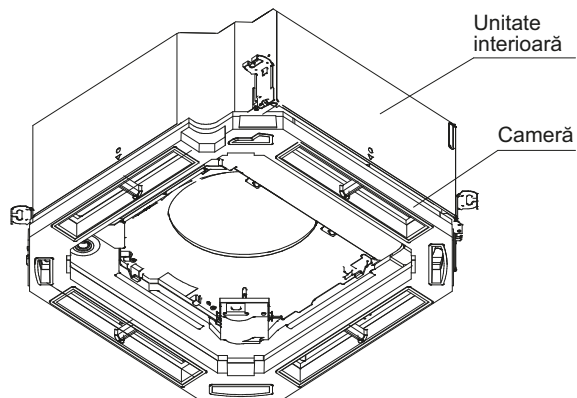




**Panou decorativ cu funcție de auto-curățare, grilaj de admisie a aerului proaspăt**

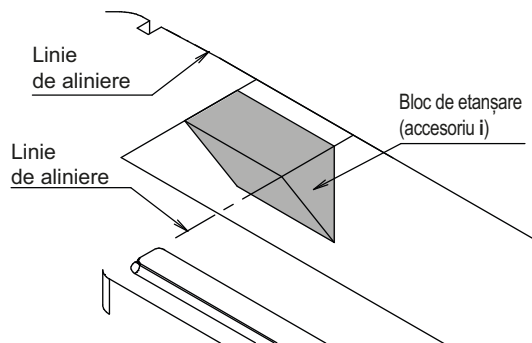
**NOTĂ** În cazul combinării cu panoul cu funcție de auto-curățare sau cu grilajul de admisie a aerului proaspăt, instalați blocul de etanșare la cameră. Atașați blocul de etanșare înainte de a instala panoul decorativ.

Exemplul de mai jos este pentru cazul în care orificiul de evacuare a aerului (4) este închis.



**Instalarea blocului de etanșare**

- 1 Așezați ambele blocuri de etanșare (accesoriu i) în locația de instalare.

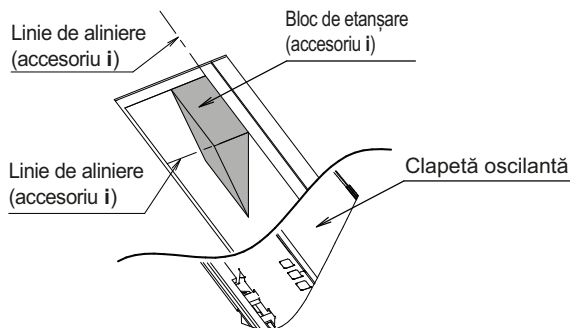


Pentru a evita descărcarea aerului și condensul, atașați blocul de etanșare ținând cont de liniile de aliniere și fără a crea niciun gol.

**Panou cu funcție de auto-curățare, grilaj de admisie a aerului proaspăt**

**NOTĂ** În cazul combinării cu panoul cu funcție de auto-curățare sau cu grilajul de admisie a aerului proaspăt, atașați blocul de etanșare înainte de a instala panoul decorativ.

- 1 Rotiți clapeta oscilantă și atașați bloc de etanșare în spațiul creat.



## Reglaj local

Efectuați configurarea la fața locului folosind telecomanda după furnizarea alimentării în conformitate cu manualul livrat împreună cu telecomanda, în funcție de condițiile de instalare.

Folosind telecomanda, setați următoarele: "Nr. de mod", "Primul nr. de cod" și "Al doilea nr. de cod".

### Setarea în funcție de numărul orificiului de evacuare a aerului care este utilizat

Comutați la "cel de-al doilea nr. de cod" din tabelul de mai jos, în funcție de numărul orificiului de evacuare a aerului care este utilizat. Atunci când orificiile de colț pentru evacuarea aerului sunt închise pentru fluxul cu 4 direcții, setați "în jos" direcția fluxului de aer.

**NOTĂ** Dacă poziția de instalare este mai mare decât înălțimea standard a tavanului, este necesară "setarea în funcție de înălțimea tavanului".



Setarea în funcție de numărul orificiului de evacuare a aerului care este utilizat

Setare	Nr. de mod*	Primul nr. de cod	Al doilea nr. de cod
Flux omnidirecțional 4 direcții	13 (23)	1	01
Flux cu 3 direcții			02

Stabilirea intervalelor de timp în care orificiile de colț pentru evacuare a aerului sunt închise pentru fluxul cu 4 direcții

Setare	Nr. de mod*	Primul nr. de cod	Al doilea nr. de cod
Direcție flux de aer standard	13 (23)	4	02
Direcție flux de aer în jos			03

În mod normal, "Nr. de mod" este setat colectiv pentru un grup. Pentru a seta individual fiecare unitate interioară și pentru a efectua verificările de după setări, specificați numărul de mod în paranteze.

### Configurarea în funcție de înălțimea tavanului

În ceea ce privește înălțimea tavanului, consultați secțiunea Înălțimea tavanului și numărul de orificii de evacuare a aerului care urmează să fie utilizate. Apoi comutați la "cel de-al doilea nr. de cod" din tabelul de mai jos, în funcție de numărul orificiilor de evacuare a aerului.

Configurarea în funcție de înălțimea tavanului

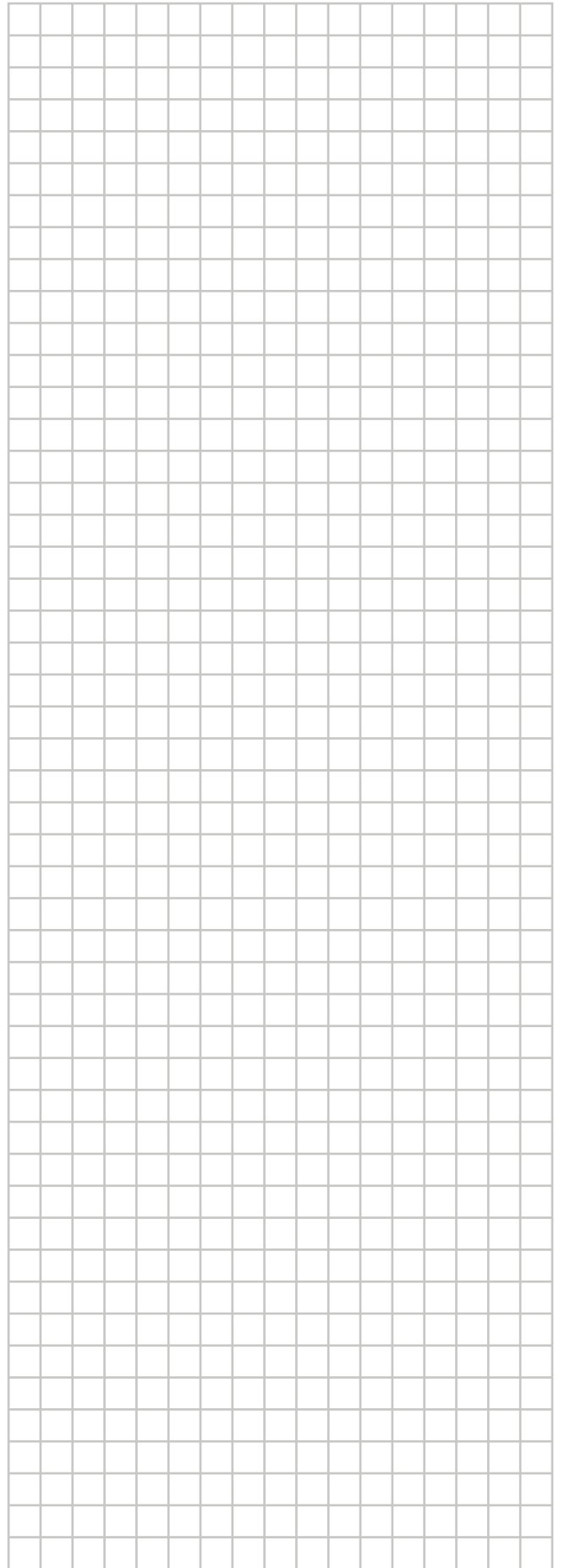
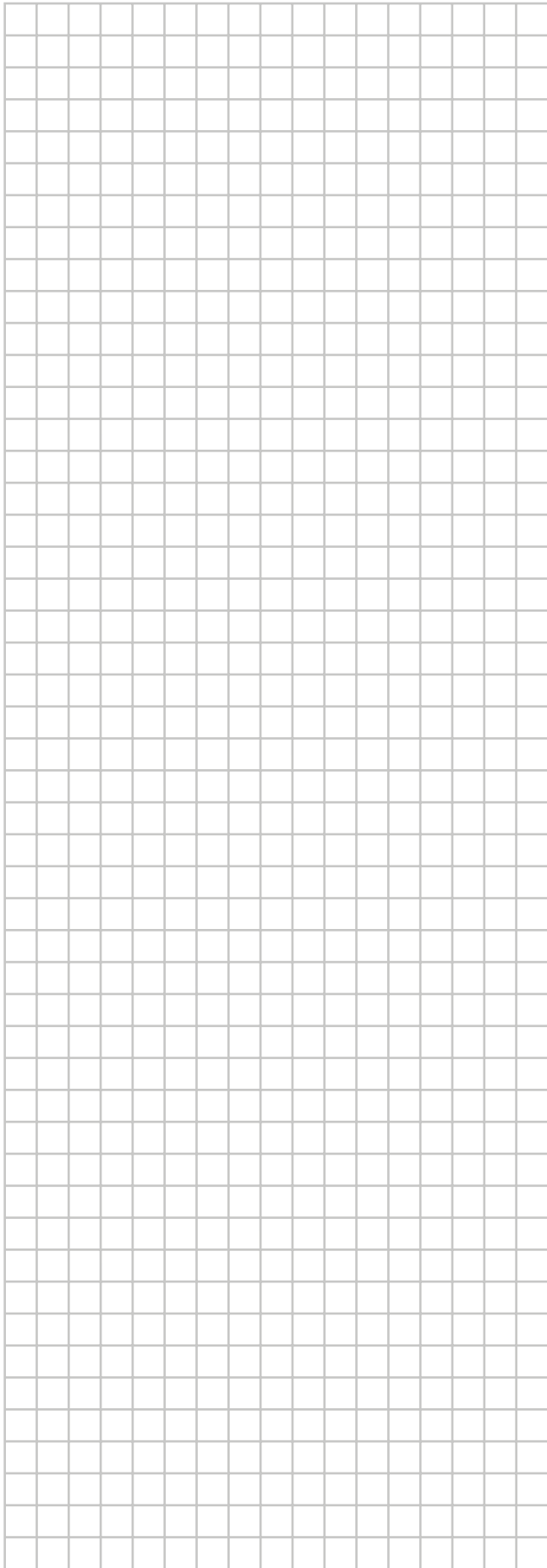
Setare	Nr. de mod*	Primul nr. de cod	Al doilea nr. de cod
Standard	13 (23)	0	01
Înalt (1)			02
Înalt (2)			03

În mod normal, "Nr. de mod" este setat colectiv pentru un grup. Pentru a seta individual fiecare unitate interioară și pentru a efectua verificările de după setări, specificați numărul de mod în paranteze.

Înălțimea tavanului și numărul de orificii de evacuare a aerului care urmează să fie utilizate

		Numărul evacuării de aer care urmează să fie utilizată		
Unitate interioară		FCAG35~71 FXFQ20~63 FXFA20~63		
		Flux omni-direcțional	Suflare de aer pe 4 căi	Suflare de aer pe 3 căi
Înălțimea tavanului	Standard	≤2,7 m	≤3,1 m	≤3,0 m
	Înalt (1)	≤3,0 m	≤3,4 m	≤3,3 m
	Înalt (2)	≤3,5 m	≤4,0 m	≤3,5 m

		Numărul evacuării de aer care urmează să fie utilizată		
Unitate interioară		FCAG100~140 FCAHG71~140 FXFQ80~125 FXFA80~125		
		Flux omni-direcțional	Suflare de aer pe 4 căi	Suflare de aer pe 3 căi
Înălțimea tavanului	Standard	≤3,2 m	≤3,4 m	≤3,6 m
	Înalt (1)	≤3,6 m	≤3,9 m	≤4,0 m
	Înalt (2)	≤4,2 m	≤4,5 m	≤4,2 m



**DAIKIN INDUSTRIES CZECH REPUBLIC s.r.o.**

U Nové Hospody 1/1155, 301 00 Plzeň Skvrňany, Czech Republic

**DAIKIN EUROPE N.V.**

Zandvoordestraat 300, B-8400 Oostende, Belgium

4P564848-1B 2020.12