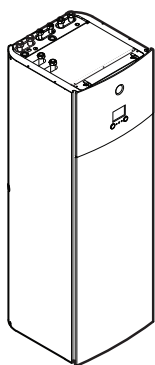




Manual de instalare

Daikin Altherma 3 H F



EAVZ16S18DA6V(7)
EAVZ16S23DA6V(7)

EAVZ16S18DA9W
EAVZ16S23DA9W

Manual de instalare
Daikin Altherma 3 H F

romană

- CE - DECLARACIONE-DE-CONFORMIDAD
- CE - DICHLARAZIONE-DI-CONFORMITA
- CE - ДИКЛЭРАЦІЯ-ЗГОДНОСЦІ
- CE - DECLARATION OF CONFORMITY
- CE - CONFORMITÄTSERKLÄRUNG

- CE - DECLARAÇÃO-DE-CONFORMIDADE
- CE - ЗАЯВЛЕННЯ-ПРО-ВІДПОВІДНІСТЬ
- CE - OVERENSSTEMMELSESERKLÆRING
- CE - FÖRSÄKRAN-OM-ÖVERENSSTÄMMELSE

- CE - ERKLÄRUNG-OM-SAMSVAR
- CE - ЛІСТ-ПІДСВИДЧЕННЯ-ПРО-ВІДПОВІДНІСТЬ
- CE - DECLARAZIA-ZGODNOSCI
- CE - DECLARAȚIE-DE-CONFORMITATE

- CE - ZJAVNA O SKLADNOSTI
- CE - VASTAVUSDEKLARATSIOON
- CE - ДЕКЛАРАЦІЯ-З-СОТВѢТСТВІЕМ
- CE - ÜYÜNLÜK-BEYANI

- CE - ATTIKTES-DEKLARACIA
- CE - ATILI-STIRAS-DEKLARACIA
- CE - VYHLASENIE-ZKRODY
- CE - ÜYÜNLÜK-BEYANI

Daikin Europe N.V.

- 01 (en) declares under its sole responsibility that the equipment to which this declaration relates;
- 02 (en) erklärt auf seine alleinige Verantwortung, dass die Ausrüstung für die diese Erklärung betrifft im Ist-
- 03 (en) déclare sous sa seule responsabilité que l'équipement visé par la présente déclaration;
- 04 (en) deklarerar under egenansvarlig på utrustning som er omfattet af denne erklæring;
- 05 (en) erklærer at fulfølgende ansvar for alle deler, som består av denne deklarasjon innebrer at:
- 06 (en) imputa ykstononni omala vastuuskann, että täällä ilmoitettujen tarkoitettujen laitteiden...
- 07 (en) zjavlja pod svojotvorno odgovornost da oprema na koju se ova zjava odnosi;
- 08 (en) deklara sub sua exclusiva responsabilidade que os equipamentos a que esta declaração se refere.

- EAVZ16S18DA6V, EAVZ16S23DA6V,**
- EAVZ16S18DA9W, EAVZ16S23DA9W,**
- EAVZ16S18DA6V7, EAVZ16S23DA6V7,**

- 01 are in conformity with the following standard(s) or other normative document(s), provided that these are used in accordance with our instructions;
- 02 werden folgenden Norm(en) oder einem anderen Normdokument oder Dokumenten entsprechend, unter der Voraussetzung, dass sie gemäß unseren Anweisungen eingesetzt werden;
- 03 sont conformes à la(s) norme(s) ou autre(s) document(s) normatifs, pour autant qu'ils soient utilisés conformément à nos instructions;
- 04 conform de volgende norm(en) of één of meer andere bindende documenten zijn, op voorwaarde dat ze worden gebruikt overeenkomstig onze instructies;
- 05 están en conformidad con la(s) siguiente(s) norma(s) u otro(s) documento(s) normativo(s), siempre que sean utilizados de acuerdo con nuestras instrucciones;
- 06 sono conformi alle seguenti standard(s) o altro(i) document(i) a carattere normativo, a patto che vengano usati in conformità alle nostre istruzioni;
- 07 ёва адпавядае тэ(а) стандартам(ам) і/або іншым(ым) дакументам(ам) з характэрнамі асаблівасцяў, пры ўмовах іх выкарыстання ў адпаведнасці з нашымі інструкцыямі;

EN 60335-2-40,

- 01 gemäß den Vorschriften der...
- 02 conformément aux stipulations des:
- 03 overeenkomstig de bepalingen van:
- 04 σύμφωνα με τις διαβαστικές προδιαγραφές:
- 05 prema odredbama:
- 06 kvaeti ajari:
- 07 zgodne z postopnjeniami Direktivy:
- 08 в соответствии с положениями:
- 09 Note as set out in <A> and judged positively by
- 10 Hinweis* auf die Certificate <C>
- 11 Hinweis* auf die Certificate <C>
- 12 Remark* auf die Certificate <C>
- 13 Bemerk* auf die Certificate <C>
- 14 Remark* auf die Certificate <C>
- 15 Bemerk* auf die Certificate <C>
- 16 Remark* auf die Certificate <C>

Low Voltage 2014/35/EU
Electromagnetic Compatibility 2014/30/EU

- 01 Directives as amended
- 02 Direktiven, med senere ændringer
- 03 Direktives, telles que modifiées
- 04 Richtlijnen, zoals gewijzigd
- 05 Direktive, como de modifica
- 06 Direktive, s'ovnosu izmenjena
- 07 Direktiva, s'ovnosu izmenjena
- 08 Direktivas, conforme alterații etc.
- 09 Директива со измененнями
- 10 Direktiver, med senere ændringer
- 11 Direktiv, med frelagna ändringar
- 12 Direktives, telles que modifiées
- 13 Direktive, zoals gewijzigd
- 14 v ríadniam zúáin
- 15 Spjegivanje, kako je izmijenjeno
- 16 irányelvek, és módosítások rendelkezései
- 17 z pöszepészim jöppavakam
- 18 Direktivoi, cu amendamentele respective
- 19 Direktive z usmi spremembami
- 20 Direktivd koos muudatustega
- 21 Директивек с ревурга велевения
- 22 Direktivissa su parandamis
- 23 Direktiivis on loospäidatamis
- 24 Suoritus, j' pözetimisi
- 25 Döğüşimlis talayije j'onemetikler

- 21 Zabebrnava* katro e isporovno e <A> y oisovno položenno ot
- 22 Pasaba* katrusovno e <A> y katp legelamni nuspesta pagal
- 23 Pizimnes* ka notovnis <A> un atibotisis pozitivam vērtējumam
- 24 Pzomānha* in conformitate cu Certificatul <C>
- 25 Not* sakalo bolo urevono y <A> a pozitivam zāšēno y silvado s'ovvedomim <C>
- 26 Pzomānha* sakalo bolo urevono y <A> a pozitivam zāšēno y silvado s'ovvedomim <C>
- 27 Not* sakalo bolo urevono y <A> a pozitivam zāšēno y silvado s'ovvedomim <C>

- 17 (en) declare ma wistra i vykazana odgovornost, že urazdenia, ktorých la deklaracia týkajúca...
- 18 (en) deklariert unter eigener Verantwortung, dass die Ausrüstung für die diese Erklärung betrifft im Ist-
- 19 (en) déclare sous sa seule responsabilité que l'équipement visé par la présente déclaration;
- 20 (en) deklarerar under egenansvarlig på utrustning som er omfattet af denne erklæring;
- 21 (en) erklærer at fulfølgende ansvar for alle deler, som består av denne deklarasjon innebrer at:
- 22 (en) imputa ykstononni omala vastuuskann, että täällä ilmoitettujen tarkoitettujen laitteiden...
- 23 (en) zjavlja pod svojotvorno odgovornost da oprema na koju se ova zjava odnosi;
- 24 (en) deklara sub sua exclusiva responsabilidade que os equipamentos a que esta declaração se refere.

- 16 megjelöltek az alábbi szabvány(ok)nak, vagy egy vagy több szabványi dokumentum(ok)nak, az azokat előírás szerint hasznalják;
- 17 szerint a normák megadott (vagy több) dokumentum(ok) normalizációját, pod warunkiem że używane są zgodnie z naszymi instrukcjami;
- 18 sind in Übereinstimmung mit dem/ den Norm(en) (oder Dokument(en) standard(e) (s)ou atle) (dokument(e) normatív(e)), cu condiția ca acestea să fie utilizate în conformitate cu instrucțiunile noastre;
- 19 skótavajú nasledujúci štandard(i) in druhými normatívi, pod pogledom, da se uporabljajo v skladu z našimi navodili;
- 20 on vastavuses järgmistele standarditele (ja või teile normatiivsete dokumendidele, kui need kasutatakse vastavalt meie juhenditele;
- 21 allika Zemaia nurodywio standardy (i) oraz normatywne dokumenty, przy użyciu, ce są stosowane zgodnie z naszymi instrukcjami;
- 22 tad, ja tebi atibotisi ražojāmi norādījumiem, abtisi sakšošēm standārtiem un citiem normatīviem dokumentiem;
- 23 su i zbroje s nasledovnim(y) normativn(y) dokumentom(y) i za predpokladu, že se používají v sáladě s našim návodym;
- 25 üürün, laimatalmazağa góre kulanıması koşulıyına asğıdaki standartlar ve norm beliften belgelenir vuyumladı.



DAIKIN EUROPE N.V.

Zandvoordstraat 300, B-8400 Oostende, Belgium



Hiromitsu Iwasaki
 Director
 Oostend, 2nd of November, 2021



Cuprins

1	Despre acest document	3	7.2.6	Expertul de configurare: zona suplimentară	21
2	Instrucțiuni specifice de tehnica securității pentru instalator	4	7.2.7	Expertul de configurare: rezervorul	21
3	Despre cutie	5	7.3	Curba în funcție de vreme	22
3.1	Unitatea interioară	5	7.3.1	Ce este o curbă în funcție de vreme?	22
3.1.1	Pentru a scoate accesoriile din unitatea interioară	5	7.3.2	Curbă cu 2 valori de referință	22
3.1.2	Pentru a manevra unitatea interioară	5	7.3.3	Curbă cu compensare în funcție de pantă	22
4	Instalarea unității	5	7.3.4	Folosirea curbelor în funcție de vreme	23
4.1	Pregătirea locului de instalare	5	7.4	Meniu setări	24
4.1.1	Cerințele locului de instalare pentru unitatea interioară	5	7.4.1	Zona principală	24
4.2	Deschiderea și închiderea unității	6	7.4.2	Zonă suplimentară	24
4.2.1	Pentru a deschide unitatea interioară	6	7.4.3	Informații	24
4.2.2	Pentru a coborî cutia de distribuție a unității interioare	7	7.5	Structura de meniu: Prezentare generală a setărilor de instalator	25
4.2.3	Pentru a închide unitatea interioară	7	8	Darea în exploatare	26
4.3	Montarea unității interioare	7	8.1	Listă de verificare înaintea dării în exploatare	26
4.3.1	Pentru a instala unitatea interioară	7	8.2	Listă de verificare în timpul dării în exploatare	26
4.3.2	Pentru a racorda furtunul de evacuare la scurgere	7	8.2.1	Pentru a verifica debitul minim	26
5	Instalarea conductelor	8	8.2.2	Pentru a efectua purjarea aerului	27
5.1	Pregătirea tubulaturii de apă	8	8.2.3	Pentru a efectua proba de funcționare	27
5.1.1	Pentru a verifica volumul apei și debitul	8	8.2.4	Pentru a efectua proba de funcționare a actuatorului	27
5.2	Conectarea țevilor de apă	8	8.2.5	Probe de funcționare a actuatorului posibil	27
5.2.1	Pentru a conecta țevile de apă	8	8.2.6	Pentru a efectua încălzirea prin pardoseală pentru uscarea șapei	28
5.2.2	Pentru a conecta țevile de recirculare	9	9	Predarea către utilizator	28
5.2.3	Pentru umplerea circuitului de apă	9	10	Date tehnice	29
5.2.4	Pentru a proteja circuitul de apă împotriva înghețului	10	10.1	Schema tubulaturii: Unitatea interioară	29
5.2.5	Pentru a umple rezervorul de apă caldă menajeră	11	10.2	Schema cablajului: Unitatea interioară	31
5.2.6	Pentru a izola țevile de apă	11	1	Despre acest document	
6	Instalarea componentelor electrice	11	Public țintă		
6.1	Despre conformitatea electrică	11	Instalatori autorizați		
6.2	Indicații pentru conectarea cablajului electric	11	Set documentație		
6.3	Conexiuni la unitatea interioară	12	Acest document face parte din setul documentației. Setul complet este format din:		
6.3.1	Prezentarea generală a conexiunilor electrice pentru actuatorii externi și interni	12	▪ Măsuri de siguranță generale:		
6.3.2	Pentru a conecta cablajul electric la unitatea interioară	12	▪ Instrucțiuni privind siguranța pe care trebuie să le citiți înainte de instalare		
6.3.3	Pentru a conecta rețeaua de alimentare principală	13	▪ Format: Hârtie (în cutia unității interioare)		
6.3.4	Pentru a conecta rețeaua de alimentare a încălzitorului de rezervă	13	▪ Manual de exploatare:		
6.3.5	Pentru a conecta ventilul de închidere	15	▪ Ghid rapid pentru utilizarea de bază		
6.3.6	Pentru a conecta contoarele de electricitate	15	▪ Format: Hârtie (în cutia unității interioare)		
6.3.7	Pentru a conecta pompa de apă caldă menajeră	15	▪ Ghid de referință pentru utilizator:		
6.3.8	Pentru a conecta ieșirea alarmei	15	▪ Instrucțiuni pas cu pas, detaliate, și informații de fond pentru utilizarea de bază și avansată		
6.3.9	Pentru a conecta ieșirea PORNIRE/OPRIRE pentru răcirea/încălzirea spațiului	15	▪ Format: Fișiere digitale la adresa http://www.daikineurope.com/support-and-manuals/product-information/		
6.3.10	Pentru a conecta schimbătorul la sursa de căldură externă	15	▪ Manual de instalare – Unitate exterioară:		
6.3.11	Pentru a conecta intrările digitale ale consumului de energie	16	▪ Instrucțiuni de instalare		
6.3.12	Pentru a conecta termostatul de siguranță (contact normal închis)	16	▪ Format: Hârtie (în cutia unității exterioare)		
6.4	După conectarea cablajului electric la unitatea interioară	16	▪ Manual de instalare – Unitate interioară:		
7	Configurare	17	▪ Instrucțiuni de instalare		
7.1	Prezentare generală: Configurare	17	▪ Format: Hârtie (în cutia unității interioare)		
7.1.1	Pentru a accesa cele mai utilizate comenzi	17	▪ Ghidul de referință al instalatorului:		
7.2	Expertul de configurare	18	▪ Pregătirea instalării, bune practici, date de referință etc...		
7.2.1	Expertul de configurare: limba	18	▪ Format: Fișiere digitale la adresa http://www.daikineurope.com/support-and-manuals/product-information/		
7.2.2	Expertul de configurare: data și ora	18			
7.2.3	Expertul de configurare: sistemul	18			
7.2.4	Expertul de configurare: încălzitorul de rezervă	19			
7.2.5	Expertul de configurare: zona principală	20			

2 Instrucțiuni specifice de tehnica securității pentru instalator

• Broșură cu anexe pentru echipamentul opțional:

- Informații suplimentare despre modul de instalare a echipamentului opțional
- Format: Hârtie (în cutia unității interioare)+Fișiere digitale la adresa <http://www.daikineurope.com/support-and-manuals/product-information/>

Cele mai recente versiuni ale documentației furnizate pot fi disponibile pe site-ul Web Daikin regional sau prin intermediul distribuitorului.

Documentația originală este scrisă în limba engleză. Toate celelalte limbi reprezintă traduceri.

Manual de date tehnice

- Un **subset** al celor mai recente date tehnice este disponibil pe site-ul Daikin regional (accesibil publicului).
- **Setul complet** cu cele mai recente date tehnice este disponibil pe Daikin Business Portal (se cere autentificare).

Instrumente online

În afară de setul de documentație, sunt disponibile câteva instrumente online pentru instalatori:

• Heating Solutions Navigator

- Set de instrumente digitale care oferă diverse instrumente pentru facilitarea instalării și configurării sistemelor de încălzire.
- Pentru a accesa Heating Solutions Navigator, este necesară înregistrare în platforma Stand By Me. Pentru mai multe informații, consultați <https://professional.standbyme.daikin.eu>.

• Daikin e-Care

- Aplicație mobilă pentru instalatori și tehnicieni de service care permite înregistrarea, configurarea și depanarea sistemelor de încălzire.
- Aplicația mobilă poate fi descărcată pentru dispozitive iOS și Android utilizându-se codurile QR de mai jos. Pentru accesarea aplicației este necesară înregistrarea în platforma Stand By Me.

App Store

Google Play



2 Instrucțiuni specifice de tehnica securității pentru instalator

Respectați întotdeauna următoarele reglementări și instrucțiuni privind siguranța.

Locul de instalare (consultați "4.1 Pregătirea locului de instalare" [p 5])



AVERTIZARE

Aparatul trebuie depozitat într-o încăpere fără surse de aprindere cu funcționare continuă (de exemplu: flacără deschisă, aparat cu gaz în funcțiune sau încălzitor electric în funcțiune).

Deschiderea și închiderea unității (consultați "4.2 Deschiderea și închiderea unității" [p 6])



PERICOL: RISC DE ELECTROCUTARE



PERICOL: RISC DE ARSURI/OPĂRIRE

Montarea unității interioare (consultați "4.3 Montarea unității interioare" [p 7])



AVERTIZARE

Fixarea unității interioare TREBUIE să respecte instrucțiunile din acest manual. Consultați "4.3 Montarea unității interioare" [p 7].

Instalarea conductelor (consultați "5 Instalarea conductelor" [p 8])



AVERTIZARE

Metoda de instalare a tubulaturii de legătură TREBUIE să respecte instrucțiunile din acest manual. Consultați "5 Instalarea conductelor" [p 8].



AVERTIZARE

Etilenglicolul este toxic.



AVERTIZARE

Este posibilă corodarea sistemului din cauza existenței glicolului. Glicolul neinhizat devine acid sub influența oxigenului. Acest proces este accelerat de prezența cuprului și de temperaturi mai ridicate. Glicolul acid neinhizat atacă suprafețele metalice și formează celule de corodare galvanică ce provoacă defecțiuni grave sistemului. Prin urmare, este important ca:

- tratarea apei să fie executată corect de un specialist calificat,
- un glicol cu inhibitori de corodare să fie selectat pentru a contracara acizii formați prin oxidarea glicolilor,
- să nu se folosească glicol pentru domeniul auto, deoarece inhibitorii de corodare ai acestuia au o durată de viață limitată și conțin silicați care pot afecta sau înfunda sistemul,
- să NU se folosească tubulatură galvanizată în sistemele ce conțin glicol, deoarece prezența ei poate conduce la precipitarea anumitor componente din inhibitorul de corodare al glicolului.

Realizarea instalației electrice (consultați "6 Instalarea componentelor electrice" [p 11])



PERICOL: RISC DE ELECTROCUTARE



AVERTIZARE

Metoda de conectare a cablajului electric TREBUIE să fie în conformitate cu instrucțiunile din acest manual. Vezi "6 Instalarea componentelor electrice" [p 11].



AVERTIZARE

- Întreaga cablare trebuie executată de un electrician autorizat și trebuie să se conformeze legislației în vigoare.
- Efectuați conexiunile electrice la cablajul fix.
- Toate componentele procurate la fața locului și întreaga construcție electrică trebuie să se conformeze legislației în vigoare.



AVERTIZARE

Utilizați ÎNTOTDEAUNA cablu multicolor pentru cablurile de alimentare electrică.



ATENȚIE

NU împingeți și nu așezați cablurile de lungime redundantă în unitate.

**AVERTIZARE**

Încălzitorul de rezervă **TREBUIE** să aibă o rețea de alimentare separată și **TREBUIE** protejat de dispozitivele de siguranță cerute de legislația în vigoare.

**ATENȚIE**

Pentru a vă asigura că unitatea este complet împământată, conectați **ÎNTOTDEAUNA** alimentarea electrică a încălzitorului de rezervă și cablul de împământare.

Darea în exploatare (consultați "8 Darea în exploatare" ▶ 26)]

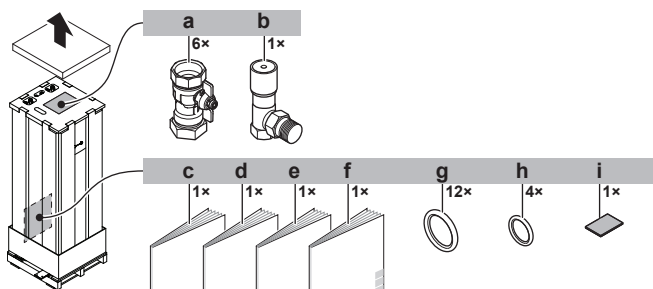
**AVERTIZARE**

Darea în exploatare **TREBUIE** să respecte instrucțiunile din acest manual. Consultați "8 Darea în exploatare" ▶ 26].

3 Despre cutie

3.1 Unitatea interioară

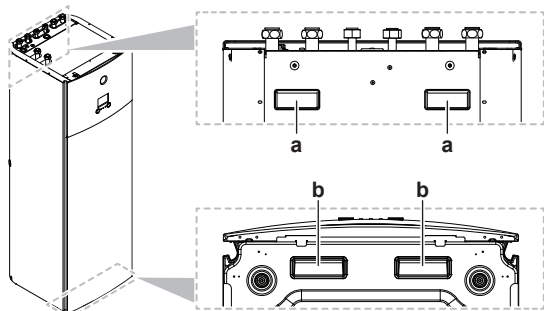
3.1.1 Pentru a scoate accesoriile din unitatea interioară



- a Ventile de închidere pentru circuitul apei
- b Supapă de derivație la suprapresiune
- c Măsurii de siguranță generale
- d Broșură cu anexe pentru echipamentul opțional
- e Manual de instalare a unității interioare
- f Manual de exploatare
- g Garnituri de etanșare pentru ventilele de închidere (circuit apei de încălzire a spațiului)
- h Garnituri de etanșare pentru ventilele de închidere procurate la fața locului (circuit apei calde menajere)
- i Bandă izolatoare pentru intrarea cablajului de joasă tensiune

3.1.2 Pentru a manevra unitatea interioară

Folosiți mânerul din spate și de jos pentru a transporta unitatea.



- a Mânere pe spatele unității
- b Mânere în partea de jos a unității. Înclinați cu grijă unitatea pe spate ca să vedeți mânerul.

4 Instalarea unității

4.1 Pregătirea locului de instalare

**NOTIFICARE**

Această unitate este concepută pentru a funcționa cu 2 zone de temperatură:

- Încălzirea prin pardoseală din **zona principală**, aceasta este zona cu **cea mai scăzută temperatură a apei**,
- caloriferele din **zona suplimentară**, aceasta este zona cu **cea mai ridicată temperatură a apei**.

**AVERTIZARE**

Aparatul trebuie depozitat într-o încăpere fără surse de aprindere cu funcționare continuă (de exemplu: flacăra deschisă, aparat cu gaz în funcțiune sau încălzitor electric în funcțiune).

4.1.1 Cerințele locului de instalare pentru unitatea interioară

- Unitatea interioară este concepută numai pentru instalarea în interior și pentru următoarele temperaturi ambiante:
 - Operațiunea de încălzire a spațiului: 5~30°C
 - Funcționare pentru răcirea spațiului: 5~35°C (doar în combinație cu kitul EKHVCONV2)
 - Producerea apei calde menajere: 5~35°C

**INFORMAȚIE**

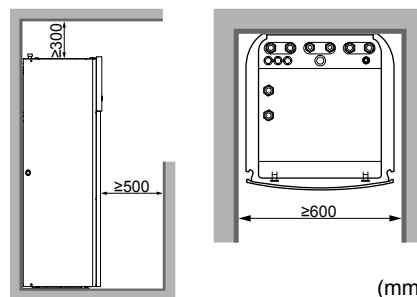
Răcirea este valabilă numai în cazul în care este instalat un set de conversie (EKHVCONV*).

- Țineți cont de indicațiile privind măsurătorile:

Diferența de înălțime maximă între unitatea exterioară și unitatea interioară	10 m
Lungimea totală maximă a tubulaturii de apă	50 m ^(a)

^(a) Lungimea tubulaturii de apă poate fi determinată cu precizie prin folosirea instrumentului de calculare a tubulaturii hidraulice. Instrumentul de calculare a tubulaturii hidraulice face parte din navigatorul pentru soluții de încălzire, despre care puteți afla detalii accesând <https://professional.standby.me.daikin.eu>. Contactați reprezentantul local dacă nu aveți acces la navigatorul pentru soluții de încălzire.

- Țineți cont de indicațiile următoare privind spațiul de instalare:

**INFORMAȚIE**

Dacă spațiul de instalare este limitat, efectuați următoarele înainte de a instala unitatea în poziția finală: "4.3.2 Pentru a racorda furtunul de evacuare la scurgere" ▶ 7]. Necesită îndepărtarea unuia sau a ambelor panouri laterale.

4 Instalarea unității

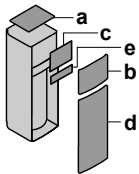
! NOTIFICARE

Dacă temperatura din mai multe încăperi este comandată de 1 termostat, NU amplasați un ventil termostatic pe emițător în încăperea în care este instalat termostatul.

4.2 Deschiderea și închiderea unității

4.2.1 Pentru a deschide unitatea interioară

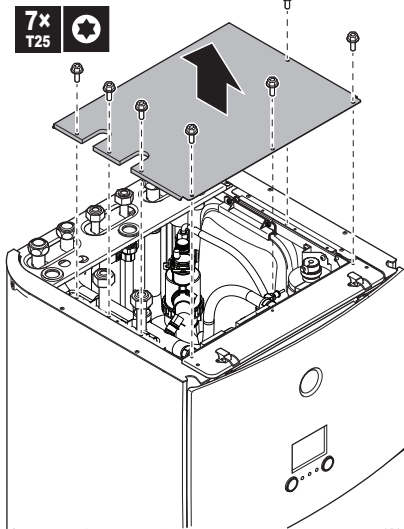
Vedere generală



- a Panou superior
- b Panoul de interfață cu utilizatorul
- c Capac cutie de distribuție
- d Panou frontal
- e Capacul cutiei de distribuție de înaltă tensiune

Deschis

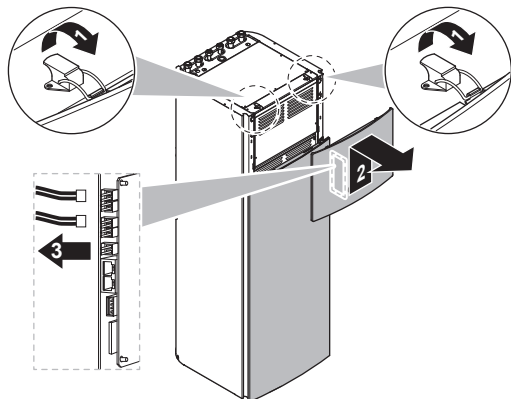
- 1 Demontați panoul de superior.



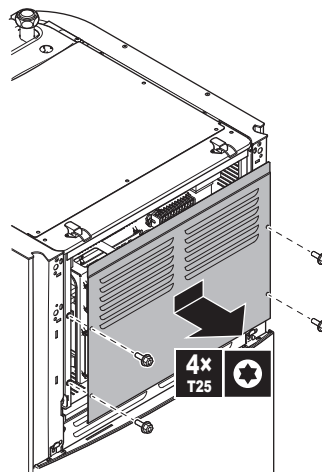
- 2 Demontați panoul interfeței de utilizare. Deschideți balamalele de sus și glisați în sus panoul superior.

! NOTIFICARE

Dacă demontați panoul interfeței de utilizare, deconectați și cablurile din spatele panoului de interfață cu utilizatorul pentru a nu le deteriora.

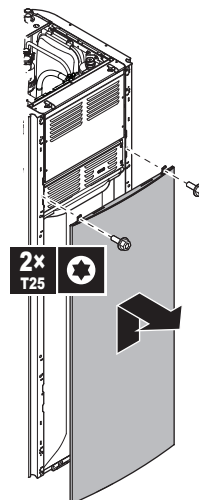


- 3 Scoateți capacul cutiei de distribuție.

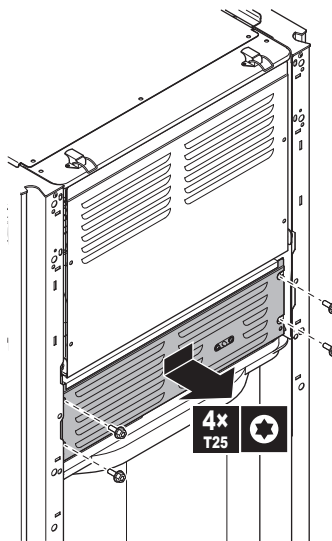


- 4 Dacă este necesar, scoateți placa frontală. Acest lucru este necesar, de exemplu, în cazurile următoare:

- "4.2.2 Pentru a coborî cutia de distribuție a unității interioare" [▶ 7]
- "4.3.2 Pentru a racorda furtunul de evacuare la scurgere" [▶ 7]
- Când aveți nevoie de acces la cutia de distribuție de înaltă tensiune



- 5 Dacă aveți nevoie de acces la componentele de înaltă tensiune, demontați capacul cutiei de distribuție de înaltă tensiune.

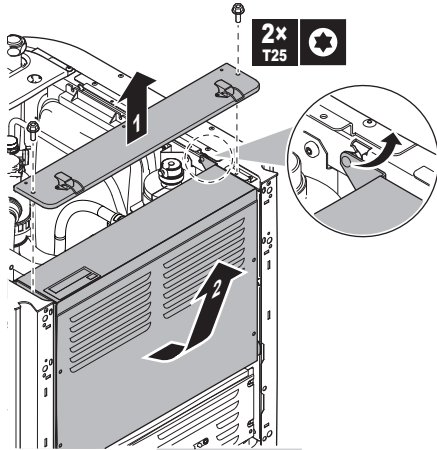


4.2.2 Pentru a coborî cutia de distribuție a unității interioare

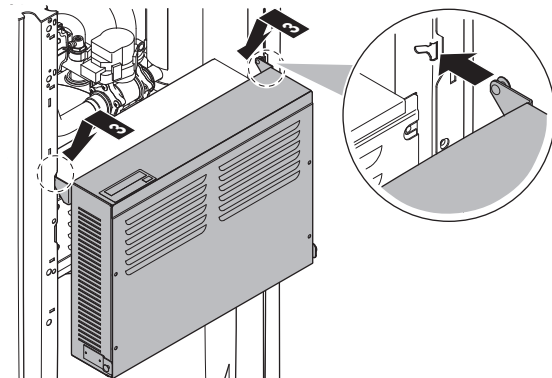
În timpul instalării, veți avea nevoie de acces în unitatea interioară. Pentru a avea mai ușor acces prin față, coborâți mai jos cutia de distribuție astfel:

Condiție prealabilă: Panoul interfeței de utilizare și panoul frontal au fost scoase.

- 1 Scoateți placa de fixare din partea de sus a unității.
- 2 Înclinați cutia de distribuție în față și ridicați-o pentru a o scoate din balamale.



- 3 Așezați cutia de distribuție mai jos în unitate. Folosiți cele 2 balamale aflate în partea de jos a unității.



4.2.3 Pentru a închide unitatea interioară

- 1 Închideți capacul cutiei de distribuție.
- 2 Fixați la loc cutia de distribuție.
- 3 Remontați panoul de superior.
- 4 Remontați panourile laterale.
- 5 Remontați panoul frontal.
- 6 Reconectați cablurile la panoul interfeței de utilizare.
- 7 Remontați panoul interfeței de utilizare.



NOTIFICARE

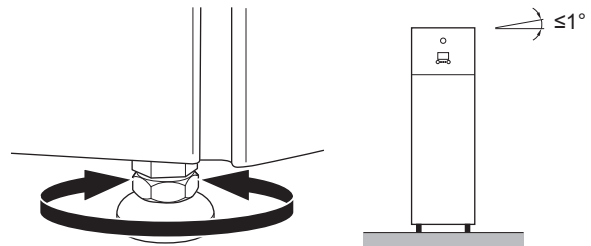
Când închideți capacul unității interne, asigurați-vă că forța cuplului de strângere NU depășește 4,1 N•m.

4.3 Montarea unității interioare

4.3.1 Pentru a instala unitatea interioară

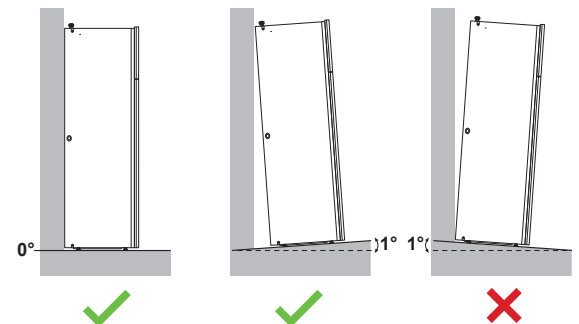
- 1 Ridicați unitatea interioară de pe palet și plasați-o pe podea. Consultați și "3.1.2 Pentru a manevra unitatea interioară" [p 5].

- 2 Racordați furtunul de evacuare la scurgere. Consultați "4.3.2 Pentru a racorda furtunul de evacuare la scurgere" [p 7].
- 3 Glisați unitatea interioară în poziție.
- 4 Reglați înălțimea picioarelor de echilibrare pentru a compensa neregularitățile podelei. Abaterea maximă permisă este de 1°.



NOTIFICARE

NU înclinați unitatea spre înainte:



4.3.2 Pentru a racorda furtunul de evacuare la scurgere

Apa provenită de la supapa de siguranță se adună în tava de evacuare. Tava de evacuare este racordată la un furtun de evacuare din unitate. Trebuie să racordați furtunul de evacuare la o scurgere corespunzătoare, conform legislației în vigoare. Puteți trece furtunul de evacuare prin panoul lateral din stânga sau din dreapta.

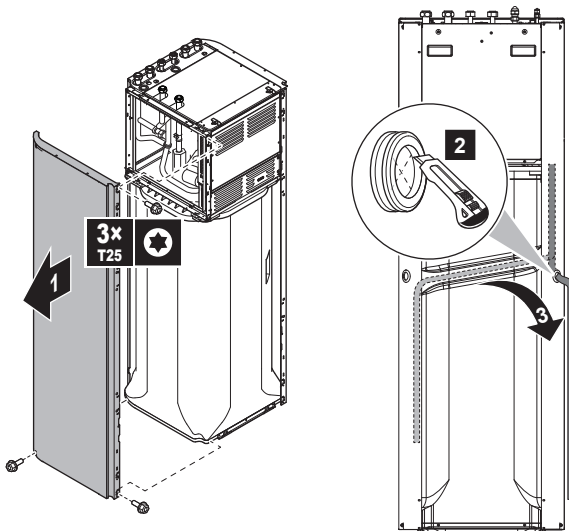
Condiție prealabilă: Panoul interfeței de utilizare și panoul frontal au fost scoase.

- 1 Scoateți unul dintre panourile laterale.
- 2 Tăiați garnitura de cauciuc.
- 3 Treceți furtunul de evacuare prin gaură.
- 4 Puneți la loc panoul lateral. Asigurați-vă că apa curge prin tubul de evacuare.

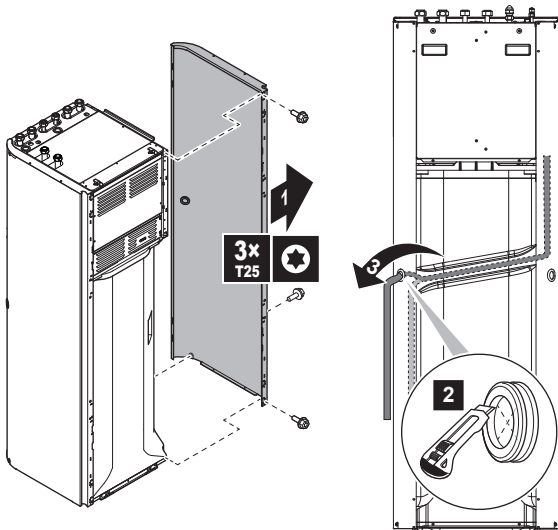
Se recomandă utilizarea unei pâlnii pentru colectarea apei.

5 Instalarea conductelor

Opțiunea 1: prin panoul lateral din stânga



Opțiunea 2: prin panoul lateral din dreapta



5 Instalarea conductelor

5.1 Pregătirea tubulaturii de apă

! NOTIFICARE

În cazul conductelor de plastic, asigurați-vă că acestea rezistă la difuzia oxigenului conform DIN 4726. Difuzia oxigenului în conducte poate duce la corodarea excesivă.

5.1.1 Pentru a verifica volumul apei și debitul

Volumul minim de apă

Controlați dacă volumul total de apă din instalație este de minimum 20 litri, FĂRĂ a include volumul intern de apă al unității exterioare.

! NOTIFICARE

Când recircularea din fiecare buclă de încălzire/răcire a spațiului este controlată de ventile comandate de la distanță, este important ca volumul minim de apă să fie menținut chiar dacă toate ventilele sunt închise.

Debitul minim

Verificați dacă debitul minim din instalație este asigurat în orice situație, separat, pentru fiecare zonă. Acest debit minim este necesar în timpul dezghețării/funcționării încălzitorului de rezervă. Din acest motiv, folosiți supapa de derivație la suprapresiune furnizată împreună cu unitatea.

Debitul minim necesar

20 l/min.

! NOTIFICARE

Pentru a garanta funcționarea corectă, se recomandă un debit minim de 28 l/min în timpul pregătirii apei calde menajere.

! NOTIFICARE

Dacă s-a adăugat glicol în circuitul de apă și temperatura circuitului de apă este scăzută, NU se va afișa debitul pe interfața de utilizare. În acest caz, debitul minim se poate verifica probând pompa (verificați dacă interfața de utilizare NU afișează eroarea 7H).

! NOTIFICARE

Când recircularea dintr-o anumită sau din fiecare buclă de încălzire a spațiului este controlată de ventile comandate de la distanță, este important ca debitul minim să fie menținut chiar dacă toate ventilele sunt închise. Dacă nu se poate atinge debitul minim, se va genera eroarea 7H pentru debit (fără încălzire sau funcționare).

Consultați ghidul de referință al instalatorului pentru informații suplimentare.

Consultați procedura recomandată conform descrierii din "8.2 Listă de verificare în timpul dării în exploatare" [p. 26].

5.2 Conectarea țevilor de apă

5.2.1 Pentru a conecta țevile de apă

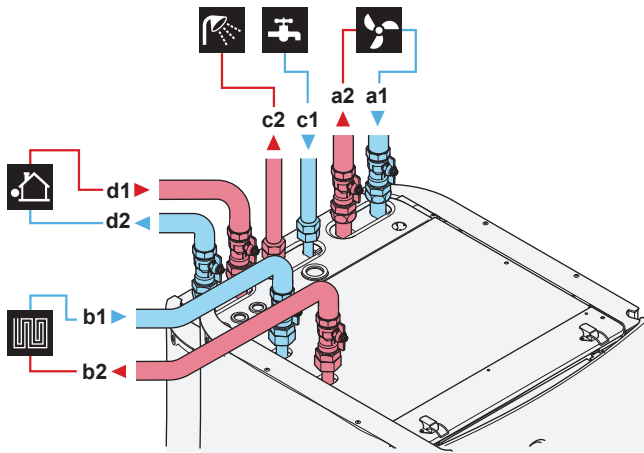
! NOTIFICARE

NU folosiți forță excesivă atunci când conectați tubulatura de teren și asigurați-vă că aceasta este aliniată corect. Deformarea tubulaturii poate cauza defectarea unității.

! NOTIFICARE

NU exercitați o forță excesivă la racordarea țevilor. Deformarea tubulaturii poate cauza defectarea unității.

- 1 Conectați garniturile inelare și ventilele de închidere la conductele de legătură cu unitatea exterioară ale unității interioare.
- 2 Conectați tubulatura de legătură a unității exterioare la ventilele de închidere.
- 3 Conectați garniturile inelare și ventilele de închidere la conductele de apă de încălzire/răcire a spațiului pentru ambele zone ale unității interioare.
- 4 Conectați tubulatura de legătură de încălzire/răcire a spațiului pentru ambele zone la ventilele de închidere.
- 5 Racordați conductele de intrare și ieșire a apei calde menajere la unitatea interioară.



- a1 INTRARE apă zonă suplimentară/directă încălzire spațiu (conexiune cu șurub, 1")
- a2 IEȘIRE apă zonă suplimentară/directă încălzire spațiu (conexiune cu șurub, 1")
- b1 INTRARE apă zonă principală/combinată încălzire spațiu (conexiune cu șurub, 1")
- b2 IEȘIRE apă zonă principală/combinată încălzire spațiu (conexiune cu șurub, 1")
- c1 Apă caldă menajeră - INTRARE apă rece (conexiune cu șurub, 3/4")
- c2 Apă caldă menajeră - IEȘIRE apă caldă (conexiune cu șurub, 3/4")
- d1 INTRARE apă de la unitatea exterioară (conexiune cu șurub, 1")
- d2 IEȘIRE apă către unitatea exterioară (conexiune cu șurub, 1")

! NOTIFICARE

Vă recomandăm să instalați ventile de închidere pentru racordurile intrării apei reci menajere și ieșirii apei calde menajere. Aceste ventile de închidere se instalează la fața locului.

! NOTIFICARE



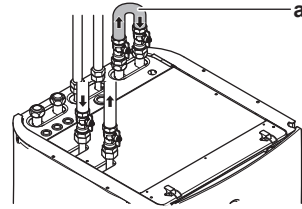
Supapa de derivație la suprapresiune (livrată ca accesoriu). Vă recomandăm să instalați supapa de derivație la suprapresiune pe circuitul apei pentru încălzirea spațiului.

- Țineți cont de volumul minim de apă când alegeți locul instalării supapei de derivație la suprapresiune (la unitatea interioară sau la colector). Consultați "5.1.1 Pentru a verifica volumul apei și debitul" [p 8].
- Țineți cont de volumul minim de apă când reglați setarea supapei de derivație la suprapresiune. Consultați "5.1.1 Pentru a verifica volumul apei și debitul" [p 8] și "8.2.1 Pentru a verifica debitul minim" [p 26].

! NOTIFICARE

Dacă instalați această unitate ca aplicație cu o singură zonă, atunci:

Instalare. Instalați o derivație între admisia apei pentru încălzirea spațiului și evacuarea zonei suplimentare (=zonă directă). NU întrerupeți debitul apei închizând ventilele de închidere.



a Derivație

Configurare. Setări reglajul local [7-02]=0 (Număr zone = 0 singură zonă).

! NOTIFICARE

Montați ventile de purjare a aerului în toate punctele locale înalte.

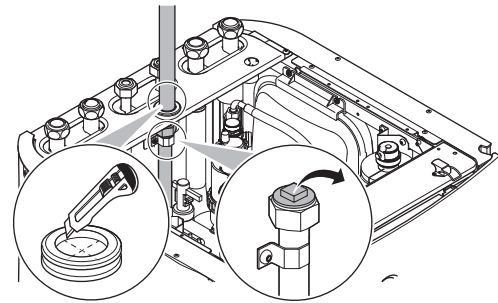
! NOTIFICARE

Pe racordul de intrare a apei reci menajere trebuie să instalați o supapă de siguranță (procurată la fața locului) cu o presiune de deschidere de maximum 10 bari (=1 MPa), în conformitate cu legislația în vigoare.

5.2.2 Pentru a conecta țevile de recirculare

Condiție prealabilă: Este necesar numai dacă aveți nevoie de recirculare în instalație.

- 1 Îndepărtați panoul superior de pe unitate, consultați "4.2.1 Pentru a deschide unitatea interioară" [p 6].
- 2 Tăiați garnitura de cauciuc din partea de sus a unității și scoateți opritorul. Racordul de recirculare se află sub gaură.
- 3 Treceți tubulatura de recirculare prin garnitură și conectați-o la racordul de recirculare.



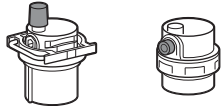
- 4 Puneți la loc panoul superior.

5.2.3 Pentru umplerea circuitului de apă

Pentru a umple circuitul de apă, utilizați un set de umplere procurat la fața locului. Asigurați-vă că respectați legislația în vigoare.

5 Instalarea conductelor

NOTIFICARE



Asigurați-vă că ambele ventile de purjare a aerului (una de la filtrul magnetic și cealaltă de la încălzitorul de rezervă) sunt deschise.

Toate ventilele automate de purjare a aerului este OBLIGATORIU să rămână deschise după darea în exploatare.

5.2.4 Pentru a proteja circuitul de apă împotriva înghețului

Protecție la îngheț

Gerul poate deteriora sistemul. Pentru a preveni înghețarea componentelor hidraulice, software-ul este echipat cu funcții speciale de protecție împotriva înghețului, cum ar fi prevenirea înghețării conductelor de apă și prevenirea scurgerilor (consultați ghidul de referință al instalatorului), care includ activarea pompei în cazul temperaturilor scăzute.

Cu toate acestea, în cazul unei întreruperi a curentului, aceste funcții nu pot garanta protecția.

Pentru a proteja circuitul de apă împotriva înghețului, efectuați una dintre următoarele acțiuni:

- Adăugați glicol în apă. Glicolul scade punctul de îngheț al apei.
- Instalați ventile de protecție împotriva înghețului. Ventilele de protecție împotriva înghețului scurg apa din sistem înainte ca aceasta să poată îngheța. Izolați supapele de protecție împotriva înghețului în mod similar cu conductele de apă, dar NU izolați intrarea și ieșirea (degajarea) acestor supape.

NOTIFICARE

Dacă adăugați glicol în apă, NU instalați ventile de protecție împotriva înghețului. **Consecință posibilă:** Glicolul se scurge din ventilele de protecție împotriva înghețului.

Protecție la îngheț cu glicol

Despre protecția la îngheț cu glicol

Adăugarea de glicol în apă scade punctul de îngheț al apei.

AVERTIZARE

Etilenglicolul este toxic.

AVERTIZARE

Este posibilă corodarea sistemului din cauza existenței glicolului. Glicolul neinhibat devine acid sub influența oxigenului. Acest proces este accelerat de prezența cuprului și de temperaturi mai ridicate. Glicolul acid neinhibat atacă suprafețele metalice și formează celule de corodare galvanică ce provoacă defecțiuni grave sistemului. Prin urmare, este important ca:

- tratarea apei să fie executată corect de un specialist calificat,
- un glicol cu inhibitori de corodare să fie selectat pentru a contracara acizii formați prin oxidarea glicolilor,
- să nu se folosească glicol pentru domeniul auto, deoarece inhibitorii de corodare ai acestuia au o durată de viață limitată și conțin silicați care pot afecta sau infunda sistemul,
- să NU se folosească tubulatură galvanizată în sistemele ce conțin glicol, deoarece prezența ei poate conduce la precipitarea anumitor componente din inhibitorul de corodare al glicolului.

NOTIFICARE

Glicolul absoarbe apa din mediu. Prin urmare, NU adăugați glicol expus la aer. Dacă nu acoperiți cu un capac rezervorul de glicol, concentrația de apă va crește. În acest caz, concentrația de glicol va fi mai mică decât se crede. Ca rezultat, componentele hidraulice pot îngheța în cele din urmă. Luați măsurile necesare pentru a asigura o expunere minimă a glicolului la aer.

Tipuri de glicol

Tipul glicolului care se poate utiliza depinde de existența unui rezervor de apă caldă menajeră în instalație:

Dacă...	Atunci...
Instalația are un rezervor de apă caldă menajeră	Utilizați numai propilenglicol ^(a)
Instalația NU are un rezervor de apă caldă menajeră	Puteți utiliza propilenglicol ^(a) sau etilenglicol

^(a) Propilenglicolul, inclusiv inhibitorii necesari, clasificați în categoria a III-a conform EN1717.

Concentrația necesară a glicolului

Concentrația necesară de glicol depinde de cea mai scăzută temperatură exterioară preconizată și de protejarea instalației împotriva crăpării sau înghețului. Pentru a împiedica înghețarea instalației, este necesar mai mult glicol.

Adăugați glicol în funcție de tabelul de mai jos.

Temperatura exterioară cea mai coborâtă preconizată	Protecție împotriva crăpării	Protecție împotriva înghețului
-5°C	10%	15%
-10°C	15%	25%
-15°C	20%	35%
-20°C	25%	—
-25°C	30%	—
-30°C	35%	—

INFORMAȚIE

- Protecția împotriva crăpării: glicolul va împiedica crăparea țevilor, dar NU și înghețarea lichidului din țevi.
- Protecția împotriva înghețului: glicolul va împiedica înghețarea lichidului din țevi.



NOTIFICARE

- Concentrația necesară poate să difere în funcție de tipul de glicol. Comparați ÎNTOTDEAUNA cerințele din tabelul de mai sus cu specificațiile furnizate de producătorul glicolului. Dacă este cazul, respectați cerințele stabilite de producătorul glicolului.
- Concentrația glicolului adăugat nu va depăși NICIODATĂ 35%.
- Dacă lichidul din instalație îngheață, pompa NU va porni. Rețineți că împiedicând doar crăparea instalației, lichidul din interior poate îngheța.
- Atunci când apa este nemișcată în instalație, este foarte probabil să survină înghețul și să se defecteze instalația.

Glicolul și volumului maxim admisibil de apă

Adăugarea glicolului în circuitul apei reduce volumul de apă maxim admis în instalație. Pentru informații suplimentare, consultați ghidul de referință al instalatorului (subiectul "Pentru verificarea volumului de apă și a debitului").

Configurarea cu glicol



NOTIFICARE

Dacă în sistem există glicol, setarea [E-0D] trebuie să fie setată la 1. Dacă setarea glicolului NU este corectă, lichidul din tubulatură poate îngheța.

Protecție la îngheț prin ventile de protecție împotriva înghețului

Despre ventilele de protecție împotriva înghețului

Dacă nu se adaugă glicol în apă, puteți utiliza ventile de protecție împotriva înghețului pentru a scurge apa din sistem înainte ca aceasta să poată îngheța.

- Instalați ventile de protecție la îngheț (procurare la fața locului) în toate punctele cele mai joase ale conductelor de pe teren.
- Ventilele normal închise (amplasate în apropierea punctelor de intrare/ieșire ale conductelor) pot asigura scurgerea întregii cantități de apă din conductele interioare atunci când ventilele de protecție împotriva înghețului sunt deschise.



NOTIFICARE

Când sunt instalate supape de protecție la îngheț, setați valoarea de referință pentru răcire (implicit=8°C) cu cel puțin 2°C mai mare decât temperatura maximă de deschidere a supapei de protecție la îngheț. Dacă selectați o valoare mai mică, ventilele de protecție împotriva înghețului se pot deschide în timpul operațiunii de răcire.

Pentru informații suplimentare, consultați ghidul de referință al instalatorului.

Bandă termoforă (procurare la fața locului)

- Instalați banda termoforă pe tubulatura de legătură exterioară.
- Alimentați electric banda termoforă de la o sursă externă.



NOTIFICARE

- Pentru ca banda termoforă internă să funcționeze, unitatea TREBUIE să fie alimentată electric. Din acest motiv, în perioadele reci, nu deconectați niciodată alimentarea și nu o întrerupeți de la comutatorul principal.
- În cazul unei întreruperi a rețelei electrice, banda termoforă (internă și externă) nu va fi alimentată și circuitul apei NU va fi protejat. Pentru a asigura protecția completă, puteți adăuga glicol în circuitul apei sau puteți folosi ventile de protecție împotriva înghețului, chiar dacă instalați banda termoforă pe tubulatura de legătură exterioară.

5.2.5 Pentru a umple rezervorul de apă caldă menajeră

- Deschideți, pe rând, fiecare robinet de apă caldă pentru a purja aerul din circuitul tubulaturii.
- Deschideți supapa de alimentare cu apă rece.
- Închideți toate robinetele de apă după purjarea totală a aerului.
- Verificați dacă există scurgeri de apă.

5.2.6 Pentru a izola țevile de apă

Tubulatura din întregul circuit de apă TREBUIE să fie izolată pentru a preveni condensarea în timpul operațiunii de răcire și reducerea capacității de răcire și capacității de încălzire.

Izolarea tubulaturii de apă exterioară

Consultați manual de instalare a unității exterioare sau ghidul de referință pentru instalator.

6 Instalarea componentelor electrice



PERICOL: RISC DE ELECTROCUTARE



AVERTIZARE

Utilizați ÎNTOTDEAUNA cablu multicolor pentru cablurile de alimentare electrică.

6.1 Despre conformitatea electrică

Numai pentru încălzitorul de rezervă al unității interioare

Consultați "6.3.4 Pentru a conecta rețeaua de alimentare a încălzitorului de rezervă" [p. 13].

6.2 Indicații pentru conectarea cablajului electric

Cuplu de strângere

Unitate interioară:

Element	Cuplu de strângere (N•m)
X1M	2,45 ±10%
X2M	0,88 ±10%
X5M	0,88 ±10%
X6M	2,45 ±10%
X10M	0,88 ±10%
M4 (împământare)	1,47 ±10%

6 Instalarea componentelor electrice

6.3 Conexiuni la unitatea interioară

6.3.1 Prezentarea generală a conexiunilor electrice pentru actuatorii externi și interni

Element	Descriere	Cabluri	Curent maxim de regim
Rețea de alimentare unitate interioară și unitate exterioară			
1	Rețea de alimentare pentru unitatea exterioară	2+GND	(a)
2	Rețea de alimentare și cablu de interconectare la unitatea interioară	3	(f)
3	Rețea de alimentare pentru încălzitorul de rezervă	Consultați tabelul de mai jos.	—
4	Rețea de alimentare pentru tarife kWh preferențiale (contact fără tensiune)	2	(d)
5	Rețea de alimentare cu tarif kWh normal	2	6,3 A
Echipament opțional			
6	Interfață de utilizare utilizată ca termostat de încăpere	2	(e)
7	Termostat de încăpere	3 sau 4	100 mA ^(b)
8	Senzor temperatură ambiantă exterior	2	(b)
9	Senzor temperatură ambiantă interior	2	(b)
10	Convecteurul pompei de căldură	2	100 mA ^(b)
Componente procurate la fața locului			
11	Ventil de închidere	2	100 mA ^(b)
12	Contor de electricitate	2 (per contor)	(b)
13	Pompă de apă caldă menajeră	2	(b)
14	Închidere alarmă	2	(b)
15	Schimbare la comanda sursei de căldură externe	2	(b)
16	Comandă de funcționare pentru încălzirea spațiului	2	(b)
17	Intrări digitale pentru consumul de energie	2 (per semnal de intrare)	(b)
18	Termostat de siguranță pentru zona principală	2	(b)
19	Termostat de siguranță pentru zona suplimentară	2	(d)

- (a) Consultați placa de identificare de pe unitatea exterioară.
 (b) Cablu cu secțiune minimă de 0,75 mm².
 (c) Cablu cu secțiune de 2,5 mm².
 (d) Cablu cu secțiune de 0,75 mm² până la 1,25 mm²; lungime maximă: 50 m. Contactul fără tensiune va asigura sarcina minimă aplicabilă de 15 V C.C., 10 mA.
 (e) Secțiunea cablului 0,75 mm² până la 1,25 mm², lungime maximă: 500 m.
 (f) Cablu cu secțiune de 1,5 mm².

NOTIFICARE

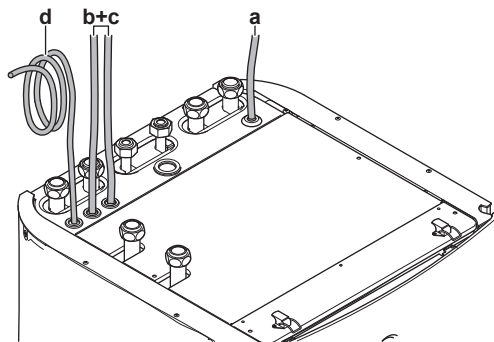
Specificații tehnice suplimentare ale diverselor conexiuni sunt indicate în interiorul unității interioare.

Tipul încălzitorului de rezervă	Rețea de alimentare	Număr necesar de conductori
*6V	1N~ 230 V (6V)	2+GND
	3~ 230 V (6T1)	3+GND
*9W	3N~ 400 V	4+GND

6.3.2 Pentru a conecta cablajul electric la unitatea interioară

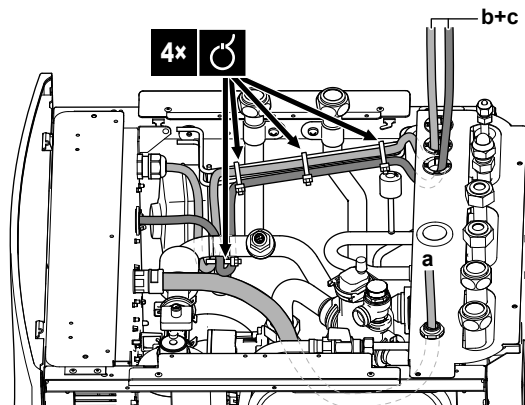
1 Pentru a deschide unitatea interioară, consultați "4.2.1 Pentru a deschide unitatea interioară" ▶ 6].

2 Cablajul pătrunde în unitate prin partea de sus:



- a, b, c Cablaj de legătură (vedeți tabelul de mai jos)
 d Cablu montat din fabrică pentru alimentarea electrică a încălzitorului de rezervă

3 Pozarea cablajului în interiorul unității va fi următoarea. Fixați cablul pe șinele cablului folosind clemele pentru cabluri:



Pozarea	Cabluri posibile (în funcție de tipul de unitate și de opțiunile de instalare)
a Joasă tensiune	<ul style="list-style-type: none"> Contact rețea de alimentare preferențială Interfață de utilizare (opțiune) Intrări digitale pentru consumul de energie (procurare la fața locului) Senzor temperatură ambiantă exterior (opțiune) Senzor temperatură ambiantă interior (opțiune) Contoare de electricitate (procurare la fața locului) Termostat de siguranță (procurare la fața locului)

6 Instalarea componentelor electrice

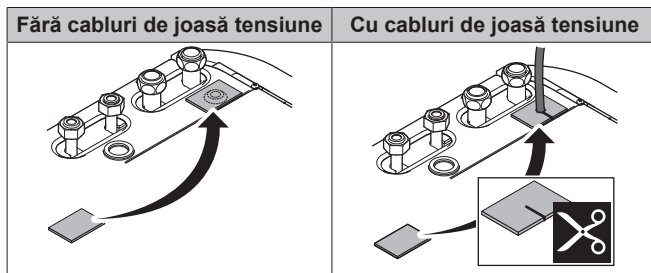
Pozarea	Cabluri posibile (în funcție de tipul de unitate și de opțiunile de instalare)
b Rețea de alimentare de înaltă tensiune	<ul style="list-style-type: none"> Cablu de legătură Rețea de alimentare cu tarif kWh normal Rețea de alimentare cu tarif kWh preferențial
c Semnal de control pentru înaltă tensiune	<ul style="list-style-type: none"> Convecteurul pompei de căldură (opțiune) Termostatul de încăpere (opțiune) Ventil de închidere (procurare la fața locului) Pompă de apă caldă menajeră (procurare la fața locului) leșire alarmă Schimbare la comanda sursei de căldură externe Comandă de funcționare pentru încălzirea spațiului
d Rețea de alimentare de înaltă tensiune (cablu montat din fabrică)	<ul style="list-style-type: none"> Rețea de alimentare pentru încălzitorul de rezervă



ATENȚIE

NU împingeți și nu așezați cablurile de lungime redundantă în unitate.

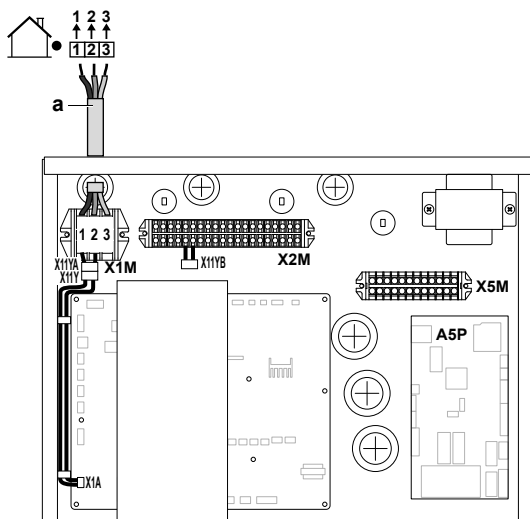
- Izolați intrarea cablajului de joasă tensiune cu bandă izolatoare (furnizată ca accesoriu).



6.3.3 Pentru a conecta rețeaua de alimentare principală

- Conectați rețeaua de alimentare principală.

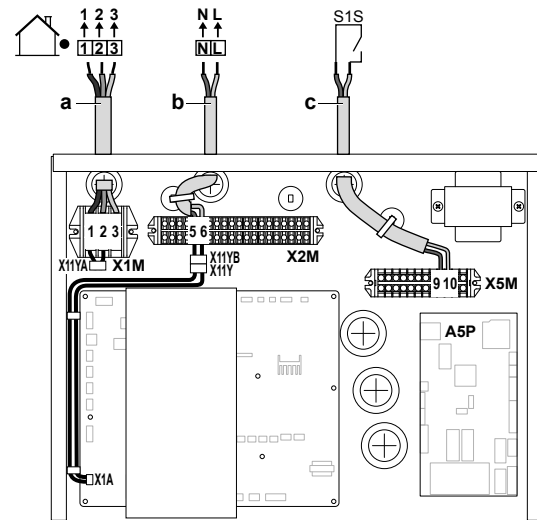
În cazul alimentării cu energie electrică la tarif kWh normal



- Cablu de interconectare (=rețea de alimentare cu energie electrică principală)

În cazul alimentării cu energie electrică la tarif kWh preferențial

Conectați X11Y la X11YB.



- Cablu de interconectare (=rețea de alimentare cu energie electrică principală)
- Rețea de alimentare cu tarif kWh normal
- Contact rețea de alimentare preferențială

- Fixați cablurile cu bride de cablu pe suporturile destinate bridelor de cabluri.



INFORMAȚIE

În cazul alimentării de la o rețea cu tarif kWh preferențial, conectați X11Y la X11YB. Necesitatea unei surse de alimentare pentru tarif kWh normal pentru unitatea interioară (b) X2M/5+6 depinde de tipul sursei de alimentare pentru tarif kWh preferențial.

Este necesară conectarea separată la unitatea interioară:

- dacă sursa de alimentare pentru tarif kWh preferențial este întreruptă în timpul funcționării SAU
- dacă nu este permis consumul de energie de către unitatea interioară de la sursa de alimentare pentru tarif kWh preferențial când este activă.



INFORMAȚIE

Contactul rețelei de alimentare cu tarif kWh preferențial este conectat la aceleași borne (X5M/9+10) ca și termostatul de siguranță pentru zona suplimentară. Instalația poate avea NUMAI rețea de alimentare cu tarif kWh preferențial SAU termostat de siguranță pentru zona suplimentară.

6.3.4 Pentru a conecta rețeaua de alimentare a încălzitorului de rezervă



AVERTIZARE

Încălzitorul de rezervă **TREBUIE** să aibă o rețea de alimentare separată și **TREBUIE** protejat de dispozitivele de siguranță cerute de legislația în vigoare.



ATENȚIE

Pentru a vă asigura că unitatea este complet împământată, conectați **ÎNTOTDEAUNA** alimentarea electrică a încălzitorului de rezervă și cablul de împământare.

Capacitatea încălzitorului de rezervă poate varia, în funcție de modelul unității interioare. Asigurați-vă că rețeaua de alimentare cu energie electrică este în conformitate cu capacitatea încălzitorului de rezervă, conform tabelului de mai jos.

! NOTIFICARE

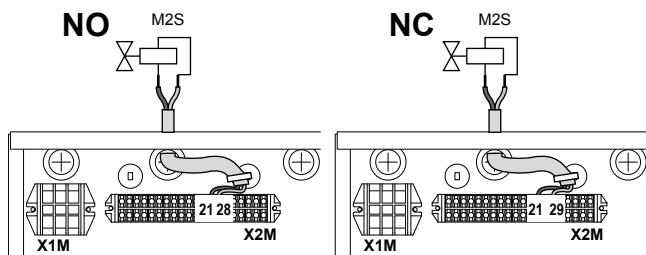
NU tăiați și NU eliminați cablul de alimentare al încălzitorului de rezervă.

6.3.5 Pentru a conecta ventilul de închidere

- 1 Conectați cablul de control al ventilului la bornele corespunzătoare, ca în ilustrația de mai jos.

! NOTIFICARE

Cablajul este diferit pentru un ventil NC (normal închis) și un ventil NO (normal deschis).



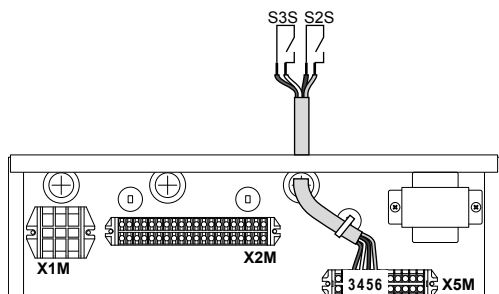
- 2 Fixați cablul cu bride de cablu pe suporturile destinate bridelor de cabluri.

6.3.6 Pentru a conecta contoarele de electricitate

i INFORMAȚIE

În cazul unui contor electric cu ieșire prin tranzistori, verificați polaritatea. Polul pozitiv TREBUIE conectat la X5M/6 și X5M/4; polul negativ la X5M/5 și X5M/3.

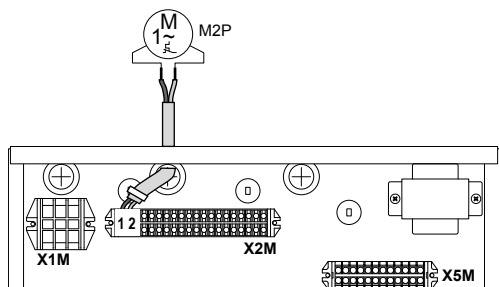
- 1 Conectați cablul contoarelor de electricitate la bornele corespunzătoare, ca în ilustrația de mai jos.



- 2 Fixați cablul cu bride de cablu pe suporturile destinate bridelor de cabluri.

6.3.7 Pentru a conecta pompa de apă caldă menajeră

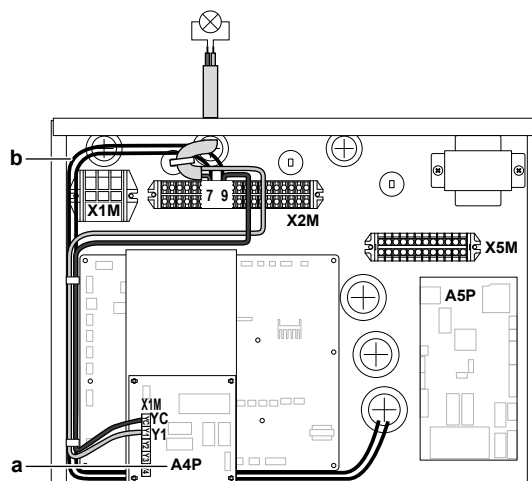
- 1 Conectați cablul pompei de apă caldă menajeră la bornele corespunzătoare, ca în ilustrația de mai jos.



- 2 Fixați cablul cu bride de cablu pe suporturile destinate bridelor de cabluri.

6.3.8 Pentru a conecta ieșirea alarmei

- 1 Conectați cablul de ieșire a alarmei la bornele corespunzătoare, ca în ilustrația de mai jos.



- a Trebuie să se instaleze EKR1HBAA.
- b Cablare prealabilă între X2M/7+9 și Q1L (=încălzitor de rezervă cu protecție termică). NU modificați.

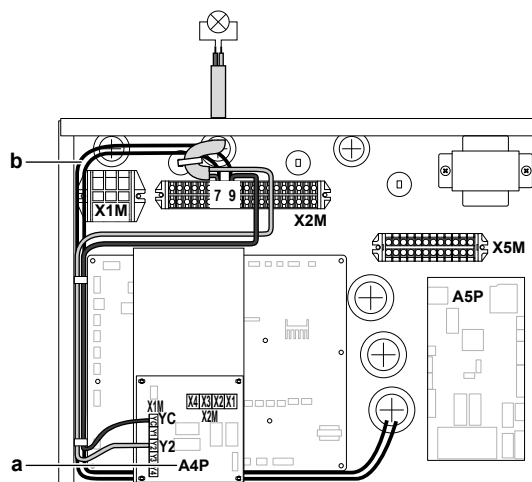
- 2 Fixați cablul cu bride de cablu pe suporturile destinate bridelor de cabluri.

6.3.9 Pentru a conecta ieșirea PORNIRE/OPRIRE pentru răcirea/încălzirea spațiului

i INFORMAȚIE

Răcirea este valabilă numai în cazul în care este instalat un set de conversie (EKHVCONV*).

- 1 Conectați cablul de ieșire PORNIRE/OPRIRE pentru răcirea/încălzirea spațiului la bornele corespunzătoare, ca în ilustrația de mai jos.



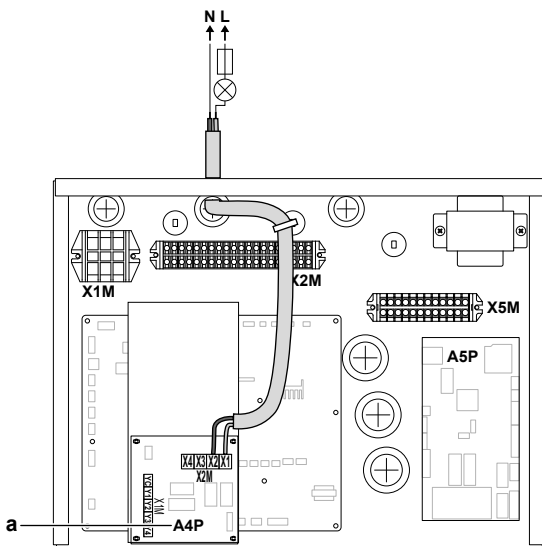
- a Trebuie să se instaleze EKR1HBAA.
- b Cablare prealabilă între X2M/7+9 și Q1L (=încălzitor de rezervă cu protecție termică). NU modificați.

- 2 Fixați cablul cu bride de cablu pe suporturile destinate bridelor de cabluri.

6.3.10 Pentru a conecta schimbătorul la sursa de căldură externă

- 1 Conectați cablul schimbătorului la sursa de căldură externă la bornele corespunzătoare, ca în ilustrația de mai jos.

6 Instalarea componentelor electrice

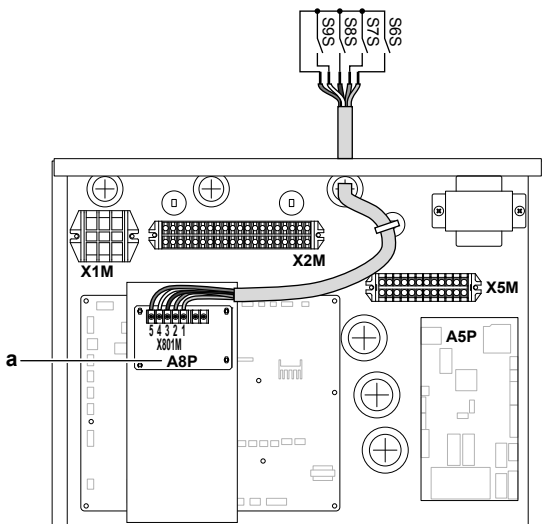


a Trebuie să se instaleze EKR1HBAA.

- 2 Fixați cablul cu bride de cablu pe suporturile destinate bridelor de cabluri.

6.3.11 Pentru a conecta intrările digitale ale consumului de energie

- 1 Conectați cablul intrărilor digitale ale consumului de energie la bornele corespunzătoare, ca în ilustrația de mai jos.



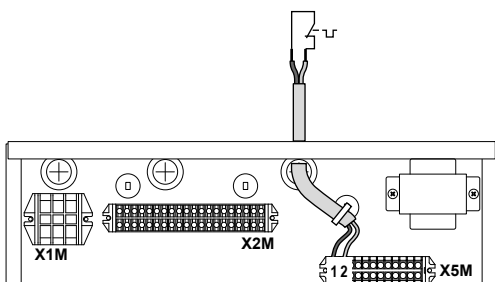
a Trebuie să se instaleze EKR1AHTA.

- 2 Fixați cablul cu bride de cablu pe suporturile destinate bridelor de cabluri.

6.3.12 Pentru a conecta termostatul de siguranță (contact normal închis)

Zona principală

- 1 Conectați cablul termostatalui de siguranță (normal închis) la bornele corespunzătoare, ca în ilustrația de mai jos.



- 2 Fixați cablul cu coliere de cablu pe suporturile destinate colierele de cabluri.

i INFORMAȚIE

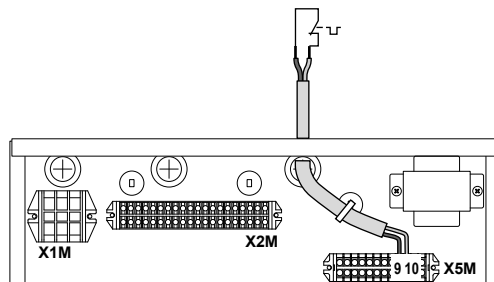
Este necesară instalarea unui termostat de siguranță (procurare la fața locului) pentru zona principală; în caz contrar, unitatea NU va funcționa.

! NOTIFICARE

TREBUIE instalat un termostat de siguranță în zona principală pentru a evita temperaturile prea ridicate ale apei în această zonă. În general, termostatul de siguranță este o supapă comandată termostatic cu contact normal închis. Atunci când temperatura apei în zona principală este prea ridicată, contactul se deschide și interfața de utilizare afișează eroarea 8H-02. Se va opri NUMAI pompa principală.

Zonă suplimentară

- 3 Conectați cablul termostatalui de siguranță (normal închis) la bornele corespunzătoare, ca în ilustrația de mai jos.



- 4 Fixați cablul cu coliere de cablu pe suporturile destinate colierele de cabluri.

! NOTIFICARE

Asigurați-vă că selectați și instalați termostatul de siguranță pentru zona suplimentară conform legislației în vigoare.

În orice caz, pentru a preveni decuplarea inutilă a termostatalui de siguranță, recomandăm următoarele:

- Termostatul de siguranță să poată fi resetat în mod automat.
- Termostatul de siguranță să aibă un raport maxim al variației de temperatură de 2°C/min.
- Să existe o distanță minimă de 2 m între termostatul de siguranță și ventilul cu 3 căi.

i INFORMAȚIE

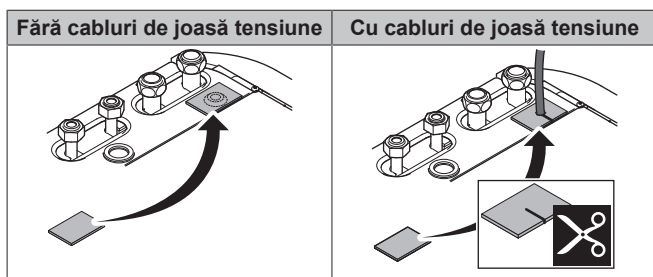
ÎNTOTDEAUNA configurați termostatul de siguranță pentru zona suplimentară după instalare. Fără configurare, unitatea interioară va ignora contactul termostatalui de siguranță.

i INFORMAȚIE

Contactul rețelei de alimentare cu tarif kWh preferențial este conectat la aceleași borne (X5M/9+10) ca și termostatul de siguranță pentru zona suplimentară. Instalația poate avea NUMAI rețea de alimentare cu tarif kWh preferențial SAU termostat de siguranță pentru zona suplimentară.

6.4 După conectarea cablajului electric la unitatea interioară

Pentru a preveni intrarea apei în cutia de distribuție, izolați intrarea cablajului de joasă tensiune cu bandă izolatoare (furnizată cu accesoriu).



7 Configurare



INFORMAȚIE

Răcirea este valabilă numai în cazul în care este instalat un set de conversie (EKHVCONV*).

7.1 Prezentare generală: Configurare

Acest capitol descrie ce trebuie să faceți și să știți pentru a configura sistemul după instalarea acestuia.



NOTIFICARE

Acest capitol explică doar configurarea de bază. Pentru o explicație detaliată și informații de fond, consultați ghidul de referință al instalatorului.

De ce

Dacă NU configurați corect sistemul, este posibil să NU funcționeze conform așteptărilor. Configurația influențează următoarele:

- Calculele software-ului
- Ce se poate vedea pe interfața de utilizare și ce se poate face cu aceasta

Cum

Puteți configura sistemul prin intermediul interfeței de utilizare.

- **Prima dată – expertul de configurare.** Când PORNIȚI interfața de utilizare pentru prima dată (prin intermediul unității), pornește un expert de configurare care vă ajută să configurați sistemul.
- **Reporniți expertul de configurare.** Dacă sistemul este deja configurat, puteți reporni expertul de configurare. Pentru a reporni expertul de configurare, mergeți la Setări instalator > Expert de configurare. Pentru a accesa Setări instalator, vedeți "7.1.1 Pentru a accesa cele mai utilizate comenzi" ▶ 17].
- **Ulterior.** Dacă este cazul, puteți aduce modificări configurației în structura meniului sau setărilor generale.



INFORMAȚIE

Când este instalat expertul de configurare, interfața de utilizare va afișa un ecran de prezentare generală și solicitarea de confirmare. După confirmare, sistemul va reporni și se va afișa ecranul principal.

Accesarea setărilor – Legendă pentru tabele

Puteți accesa setările instalatorului utilizând două metode diferite. Cu toate acestea, NU toate setările sunt accesibile prin intermediul ambelor metode. În acest caz, coloane de tabel corespunzătoare din acest capitol sunt setate la N/A (indisponibil/nu se aplică).

Metodă	Coloane în tabel
Accesarea setărilor prin navigarea cu urme în ecranul meniului principal sau în structura de meniu . Pentru a activa traseul de navigare, apăsați pe butonul ? din ecranul principal.	# De exemplu: [2.9]
Accesarea setărilor prin cod în setările locale din prezentarea generală .	Cod De exemplu: [C-07]

Consultați și:

- "Pentru a accesa setările de instalator" ▶ 17]
- "7.5 Structura de meniu: Prezentare generală a setărilor de instalator" ▶ 25]

7.1.1 Pentru a accesa cele mai utilizate comenzi

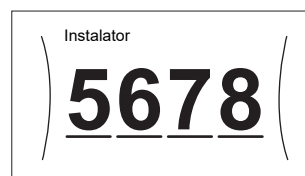
Pentru a schimba nivelul permisiunilor utilizatorului

Puteți schimba nivelul permisiunilor utilizatorului astfel:

1	Mergeți la [B]: Profil utilizator.	
2	Introduceți codul PIN aplicabil pentru nivelul de permisiune al utilizatorului.	—
	<ul style="list-style-type: none"> • Răsfoiți lista cifrelor și schimbați cifra selectată. • Mutați cursorul de la stânga la dreapta. • Confirmați codul PIN și continuați. 	

Codul PIN al instalatorului

Codul PIN pentru Instalator este **5678**. Acum sunt disponibile setările instalatorului și elementele de meniu suplimentare.



Codul PIN al utilizatorului avansat

Codul PIN pentru Utilizator avansat este **1234**. Acum sunt vizibile elementele de meniu suplimentare pentru utilizator.



Codul PIN al utilizatorului

Codul PIN pentru Utilizator este **0000**.



Pentru a accesa setările de instalator

- 1 Setăți nivelul de permisiune al utilizatorului la Instalator.
- 2 Mergeți la [9]: Setări instalator.

7 Configurare

Pentru a modifica o setare a prezentării generale

Exemplu: Modificați [1-01] de la 15 la 20.

Majoritatea setărilor se pot configura folosind structura meniului. Dacă, din orice motiv, trebuie să modificați o setare utilizând setările generale, acestea pot fi accesate astfel:

1	Setați nivelul de autorizare al utilizatorului la Instalator. Consultați "Pentru a schimba nivelul permisiunilor utilizatorului" [▶ 17].	—																					
2	Mergeți la [9.I]: Setări instalator > Prezentare generală reglaje locale.																						
3	Rotiți butonul rotativ din stânga pentru a selecta prima parte a setării și confirmați apăsând pe butonul rotativ.																						
	<table border="1"> <tr> <td></td> <td>00</td> <td>05</td> <td>0A</td> </tr> <tr> <td rowspan="4">)</td> <td>0</td> <td>01</td> <td>06</td> </tr> <tr> <td>1</td> <td>02</td> <td>07</td> </tr> <tr> <td>2</td> <td>03</td> <td>08</td> </tr> <tr> <td>3</td> <td>04</td> <td>09</td> </tr> <tr> <td></td> <td></td> <td>0E</td> <td></td> </tr> </table>		00	05	0A)	0	01	06	1	02	07	2	03	08	3	04	09			0E		
	00	05	0A																				
)	0	01	06																				
	1	02	07																				
	2	03	08																				
	3	04	09																				
		0E																					
4	Rotiți butonul rotativ din stânga pentru a selecta a doua parte a setării																						
	<table border="1"> <tr> <td></td> <td>00</td> <td>05</td> <td>0A</td> </tr> <tr> <td rowspan="5">)</td> <td>01</td> <td>15</td> <td>06</td> </tr> <tr> <td>02</td> <td>07</td> <td>0C</td> </tr> <tr> <td>03</td> <td>08</td> <td>0D</td> </tr> <tr> <td>04</td> <td>09</td> <td>0E</td> </tr> <tr> <td></td> <td></td> <td></td> </tr> </table>		00	05	0A)	01	15	06	02	07	0C	03	08	0D	04	09	0E					
	00	05	0A																				
)	01	15	06																				
	02	07	0C																				
	03	08	0D																				
	04	09	0E																				
5	Rotiți butonul rotativ din dreapta pentru a modifica valoarea de la 15 la 20.																						
	<table border="1"> <tr> <td></td> <td>00</td> <td>05</td> <td>0A</td> </tr> <tr> <td rowspan="5">)</td> <td>01</td> <td>20</td> <td>06</td> </tr> <tr> <td>02</td> <td>07</td> <td>0C</td> </tr> <tr> <td>03</td> <td>08</td> <td>0D</td> </tr> <tr> <td>04</td> <td>09</td> <td>0E</td> </tr> <tr> <td></td> <td></td> <td></td> </tr> </table>		00	05	0A)	01	20	06	02	07	0C	03	08	0D	04	09	0E					
	00	05	0A																				
)	01	20	06																				
	02	07	0C																				
	03	08	0D																				
	04	09	0E																				
6	Apăsați pe comutatorul din stânga pentru a confirma setarea nouă.																						
7	Apăsați pe butonul din centru pentru a reveni la ecranul principal.																						

INFORMAȚIE

Când schimbați setările generale și reveniți la ecranul principal, interfața de utilizare va afișa un ecran și solicitarea de repornire a sistemului.

După confirmare, sistemul va reporni și se vor aplica modificările recente.

7.2 Expertul de configurare

După prima pornire a sistemului, interfața de utilizare vă va ghida cu ajutorul expertului de configurare. Astfel, puteți stabili cele mai importante setări inițiale. Astfel, unitatea va funcționa normal. Apoi, se pot stabili setări mai detaliate din structura meniului, dacă este cazul.

7.2.1 Expertul de configurare: limba

#	Cod	Descriere
[7.1]	Indisponibil	Limbă

7.2.2 Expertul de configurare: data și ora

opțională	Cod	Descriere
[7.2]	Indisponibil	Setați data și ora locală

INFORMAȚIE

În mod implicit, orarul de vară este activat și formatul ceasului este setat la 24 de ore. Dacă doriți să modificați aceste setări, o puteți face în structura meniului (Setări utilizator > Dată/oră) după inițializarea unității.

7.2.3 Expertul de configurare: sistemul

Tip unitate interioară

Este afișat tipul unității interioare, dar nu se poate regla.

Tipul încălzitorului de rezervă

Încălzitorul de rezervă este adaptat pentru conectare la majoritatea rețelelor de electricitate din Europa. Pe interfața de utilizare trebuie setat tipul încălzitorului de rezervă. Pentru unitățile cu încălzitor de rezervă integrat, tipul încălzitorului poate fi văzut, dar nu și schimbat.

#	Cod	Descriere
[9.3.1]	[E-03]	<ul style="list-style-type: none"> 3: 6V 4: 9W

Apă caldă menajeră

Setările următoare stabilesc dacă sistemul poate pregăti sau nu apă caldă menajeră și rezervorul care este utilizat. Această setare poate fi doar citită.

#	Cod	Descriere
[9.2.1]	[E-05] ^(a) [E-06] ^(a) [E-07] ^(a)	<ul style="list-style-type: none"> Integrat Încălzitorul de rezervă se va utiliza și pentru încălzirea apei calde menajere.

^(a) Folosiți structura meniului în locul setărilor prezentării generale. Setarea din structura meniului [9.2.1] înlocuiește următoarele 3 setări ale prezentării generale:

- [E-05]: Sistemul poate genera apă caldă menajeră?
- [E-06]: În sistem s-a instalat un rezervor de apă caldă menajeră?
- [E-07]: Ce fel de rezervor de apă caldă menajeră s-a instalat?

Urgență

Dacă pompa de căldură nu funcționează, încălzitorul de rezervă poate servi ca încălzitor de urgență. Apoi, acesta preia sarcina încălzirii fie automat, fie prin interacțiune manuală.

- Când opțiunea Urgență se setează la Automată și apare o defecțiune a pompei de căldură, încălzitorul de rezervă preia automat controlul asupra producției de apă caldă menajeră și încălzirii spațiului.
- Când opțiunea Urgență se setează la Manuală și apare o defecțiune a pompei de căldură, încălzirea apei calde menajere și încălzirea spațiului se opresc.

Pentru a recupera manual funcționarea prin intermediul interfeței de utilizare, accesați ecranul meniului principal Funcționarea defectuoasă și verificați dacă încălzitorul de rezervă poate prelua sau nu sarcina încălzirii.

Vă recomandăm să setați Urgență la Automată dacă locuința rămâne nesupravegheată pentru mult timp.

opțională	Cod	Descriere
[9.5]	Indisponibil	<ul style="list-style-type: none"> 0: Manuală 1: Automată

INFORMAȚIE

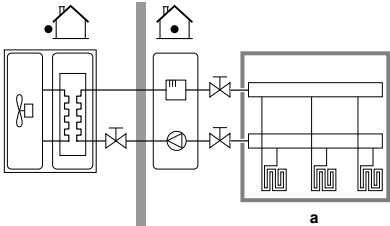
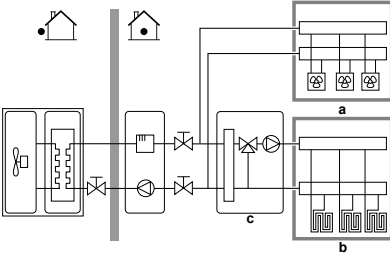
Setarea urgenței automate se poate stabili numai în structura meniului interfeței de utilizare.

**INFORMAȚIE**

Dacă are loc o defecțiune a pompei de căldură și Urgență se setează la Manuală, funcția de protecție la înghețare a încăperii, funcția de uscare a șapei prin încălzirea podelei și funcția antiîngheț a conductei de apă vor rămâne active chiar dacă utilizatorul NU confirmă funcționarea de urgență.

Număr zone

Sistemul poate furniza apă la ieșire pentru maximum două 2 zone de temperatură a apei. În timpul configurării trebuie setat numărul zonelor de apă.

#	Cod	Descriere
[4.4]	[7-02]	<ul style="list-style-type: none"> 0: 0 singură zonă <p>Există doar o zonă a temperaturii apei la ieșire:</p>  <p>a Zonă TAI principală</p>
[4.4]	[7-02]	<ul style="list-style-type: none"> 1: Două zone <p>Două zone ale temperaturii apei la ieșire. Zona principală de temperatură a apei la ieșire este formată din cel mai mare număr de emițătoare de căldură și o stație de amestecare pentru a atinge temperatură dorită a apei la ieșire. La încălzire:</p>  <p>a Zonă TAI suplimentară: cea mai mare temperatură b Zonă TAI principală: cea mai mică temperatură c Stație de amestecare</p>

**NOTIFICARE**

Dacă NU configurați sistemul în acest fel, emițătoarele de căldură se pot deteriora. Dacă există 2 zone, este important ca în timpul încălzirii:

- zona cu cea mai scăzută temperatură a apei este configurată ca zonă principală, și
- zona cu cea mai ridicată temperatură a apei este configurată ca zonă suplimentară.

**NOTIFICARE**

Dacă există 2 zone și tipurile emițătoarelor este configurat greșit, apa cu temperatură ridicată poate fi trimisă la un emițător cu temperatură mică (încălzirea prin pardoseală). Pentru a evita acest lucru:

- Instalați un ventil acvastă/termostat pentru a evita temperaturile prea mari la un emițător cu temperatură mică.
- Asigurați-vă că setați corect tipurile de emițător pentru zona principală [2.7] și cea suplimentară [3.7], în concordanță cu emițătorul conectat.

**NOTIFICARE**

În sistem se poate integra o supapă de derivație la suprapresiune. Rețineți că este posibil ca această supapă să nu fie reprezentată în ilustrații.

7.2.4 Expertul de configurare: încălzitorul de rezervă

Încălzitorul de rezervă este adaptat pentru conectare la majoritatea rețelelor de electricitate din Europa. Dacă este disponibil încălzitorul de rezervă, pe interfața de utilizare trebuie să setați tensiunea, configurația și capacitatea.

Capacitățile pentru diferite trepte ale încălzitorului de rezervă trebuie setate pentru ca măsurarea energiei și/sau caracteristica de control al consumului de energie să funcționeze corect. Când măsurați valoarea rezistenței fiecărui încălzitor, puteți seta capacitatea exactă a încălzitorului, ceea ce va duce la date mai precise ale energiei.

Tipul încălzitorului de rezervă

Încălzitorul de rezervă este adaptat pentru conectare la majoritatea rețelelor de electricitate din Europa. Pe interfața de utilizare trebuie setat tipul încălzitorului de rezervă. Pentru unitățile cu încălzitor de rezervă integrat, tipul încălzitorului poate fi văzut, dar nu și schimbat.

#	Cod	Descriere
[9.3.1]	[E-03]	<ul style="list-style-type: none"> 3: 6V 4: 9W

Tensiune

- Pentru modelul 6V, acesta se poate seta la:
 - 230 V, 1 cp
 - 230 V, 3 cp
- Pentru modelul 9W, aceasta este fixată la 400 V, 3 cp.

opțională	Cod	Descriere
[9.3.2]	[5-0D]	<ul style="list-style-type: none"> 0: 230 V, 1 cp 1: 230 V, 3 cp 2: 400 V, 3 cp

Configurare

Încălzitorul de rezervă se poate configura în moduri diferite. Se poate alege un încălzitor de rezervă cu 1 treaptă sau unul cu 2 trepte. Dacă are 2 trepte, capacitatea celei de-a doua trepte depinde de această setare. Se mai poate alege o capacitate mai mare a celei de-a doua trepte, pentru urgență.

#	Cod	Descriere
[9.3.3]	[4-0A]	<ul style="list-style-type: none"> 1: releu 1/releu 1+2 2: releu 1/releu 2 3: releu 1/releu 2 Urgență releu 1+2

7 Configurare

INFORMAȚIE

Setările [9.3.3] și [9.3.5] sunt legate. Schimbarea unei setări o influențează pe cealaltă. Dacă schimbați una, verificați dacă cealaltă este în continuare așa cum este de așteptat.

INFORMAȚIE

În timpul funcționării normale, capacitatea celei de-a doua trepte a încălzitorului de rezervă la tensiunea nominală este egală cu [6-03]+[6-04].

INFORMAȚIE

Dacă [4-0A]=3 și modul de urgență este activ, consumul de putere al încălzitorului de rezervă este maxim și egal cu $2 \times [6-03] + [6-04]$.

INFORMAȚIE

Numai pentru sistemele cu rezervor integrat de apă caldă menajeră: Dacă valoarea de referință a temperaturii de stocare este mai mare de 50°C, Daikin recomandă ca a doua etapă a încălzitorului de rezervă să nu fie dezactivată deoarece va avea un impact important asupra timpului necesar pentru ca unitatea să încălzească rezervorul de apă caldă menajeră.

Capacitate pas 1

#	Cod	Descriere
[9.3.4]	[6-03]	▪ Capacitatea primului pas al încălzitorului de rezervă la tensiune nominală.

Capacitate suplimentară pas 2

#	Cod	Descriere
[9.3.5]	[6-04]	▪ Diferența de capacitate între al doilea și primul pas al încălzitorului de rezervă la tensiune nominală. Valoarea nominală depinde de configurația încălzitorului de rezervă.

7.2.5 Expertul de configurare: zona principală

Cele mai importante setări ale zonei principale de ieșire a apei se pot stabili aici.

Tip emițător

În funcție de volumul de apă din sistem și de tipul emițătoarelor de căldură ale zonei principale, încălzirea sau răcirea zonei principale poate dura mai mult. Această setare poate compensa un sistem cu încălzire/răcire lentă sau rapidă în timpul ciclului de încălzire/răcire (răcire doar cu kitul EKHVCONV2 instalat).

Valoarea delta T dorită pentru zona principală va depinde de această setare. Valoarea delta T dorită este posibilă numai dacă este activă doar 1 zonă. Comanda pompei va fi diferită dacă sunt active ambele zone.

În ceea ce privește controlul termostatului de încăpere, această setare va influența:

- modulația maximă a temperaturii apei la ieșire dorite.
- posibilitatea utilizării comutării automate răcire/încălzire pe baza temperaturii ambientale interioare (doar cu kitul EKHVCONV2 instalat).

Prin urmare, este important să faceți corect această setare, în concordanță cu dispunerea sistemului.

#	Cod	Descriere
[2.7]	[2-0C]	▪ 0: Încălzire prin podea ▪ 1: Unitate serpentină-ventilator ▪ 2: Radiator

Setarea tipului de emițător influențează intervalul valorii de referință a încălzirii spațiului și valoarea delta T dorită la încălzire în felul următor:

Descriere	Intervalul valorii de referință a încălzirii spațiului	Valoarea delta T dorită la încălzire
0: Încălzire prin podea	Maximum 55°C	Variabilă
1: Unitate serpentină-ventilator	Maximum 55°C	Variabilă
2: Radiator	Maximum 65°C	Fix 8°C



NOTIFICARE

Temperatura medie a emițătorului = Temperatura apei la ieșire – (Delta T)/2

Aceasta înseamnă că, pentru aceeași valoare de referință a temperaturii apei la ieșire, temperatura medie a emițătorului pentru radiatoare este mai mică decât cea a încălzirii prin podea, ca urmare a unei valori data T mai mari.

Exemplu pentru radiatoare: 40–8/2=36°C

Exemplu pentru încălzire prin podea: 40–5/2=37,5°C

Pentru a compensa, puteți proceda astfel:

- Creșteți temperaturile dorite pe curba în funcție de vreme [2.5].
- Activați modularea temperaturii apei la ieșire și creșteți modulația maximă [2.C].

Control

Definiți modul de control pentru exploatarea unității.

Control	Cu această comandă...
Apă la ieșire	Funcționarea unității este decisă în funcție de temperatură a apei la ieșire, indiferent de temperatură efectivă a încăperii și/sau solicitarea de încălzire sau răcire a încăperii.
Termostatul de încăpere extern	Funcționarea unității este decisă de termostatul extern sau de un dispozitiv echivalent (de ex., convecteurul pompei de căldură).
Termostat încăpere	Funcționarea unității este decisă în funcție de temperatură ambientă a telecomenzii, utilizată ca termostat de încăpere.

#	Cod	Descriere
[2.9]	[C-07]	▪ 0: Apă la ieșire ▪ 1: Termostatul de încăpere extern ▪ 2: Termostat încăpere

Mod valoare referință

Definiți modul de configurare a valorilor de referință:

- Fixat: temperatura dorită a apei la ieșire nu depinde de temperatura ambientă exterioară.
- În modul Încălzire DV, răcire fixată, temperatură dorită a apei la ieșire:
 - depinde de temperatura ambientă exterioară pentru încălzire
 - NU depinde de temperatura ambientă exterioară pentru răcire
- În modul După vreme, temperatura dorită a apei la ieșire depinde de temperatura ambientă exterioară.

#	Cod	Descriere
[2.4]	Indisponibil	Mod valoare referință <ul style="list-style-type: none"> 0: Fixat 1: Încălzire DV, răcire fixată (numai dacă se instalează EKHVCONV*) 2: După vreme

Când este activă funcționarea în funcție de vreme, temperaturile exterioare scăzute vor avea ca rezultat apă mai caldă și invers. În timpul funcționării în funcție de vreme, utilizatorul poate crește sau scădea temperatura apei cu maxim 10°C.

Program

Indică dacă temperatura dorită a apei la ieșire este în concordanță cu un program. Influența modului valorii de referință TAI [2.4] este următoarea:

- În modul cu valoare de referință TAI Fixat, acțiunile programate constau în temperaturile dorite ale apei la ieșire, presetate sau personalizate.
- În modul cu valoare de referință TAI După vreme, acțiunile programate constau în acțiunile comutate dorite, presetate sau personalizate.

#	Cod	Descriere
[2.1]	Indisponibil	<ul style="list-style-type: none"> 0: Nu 1: Da

7.2.6 Expertul de configurare: zona suplimentară

Cele mai importante setări ale zonei suplimentare de ieșire a apei se pot stabili aici.

Tip emițător

Pentru informații suplimentare despre această funcționalitate, consultați "7.2.5 Expertul de configurare: zona principală" ▶ 20].

#	Cod	Descriere
[3.7]	[2-0D]	<ul style="list-style-type: none"> 0: Încălzire prin podea 1: Unitate serpentină-ventilator 2: Radiator

Control

Aici este afișat tipul de control, dar nu se poate regla. Acesta este stabilit de tipul de control al zonei principale. Pentru informații suplimentare despre funcționalitate, consultați "7.2.5 Expertul de configurare: zona principală" ▶ 20].

#	Cod	Descriere
[3.9]	Indisponibil	<ul style="list-style-type: none"> 0: Apă la ieșire dacă tipul de control al zonei principale este Apă la ieșire. 1: Termostatul de încăpere extern dacă tipul de control al zonei principale este Termostatul de încăpere extern sau Termostat încăpere.

Mod valoare referință

Pentru informații suplimentare despre această funcționalitate, consultați "7.2.5 Expertul de configurare: zona principală" ▶ 20].

#	Cod	Descriere
[3.4]	Indisponibil	<ul style="list-style-type: none"> 0: Fixat 1: Încălzire DV, răcire fixată 2: După vreme

Dacă alegeți Încălzire DV, răcire fixată sau După vreme, ecranul următor va fi unul detaliat, cu curbele în funcție de vreme. Consultați și "7.3 Curba în funcție de vreme" ▶ 22].

Program

Indică dacă temperatura dorită a apei la ieșire este în concordanță cu un program. Consultați și "7.2.5 Expertul de configurare: zona principală" ▶ 20].

#	Cod	Descriere
[3.1]	Indisponibil	<ul style="list-style-type: none"> 0: Nu 1: Da

7.2.7 Expertul de configurare: rezervorul

Mod încălzire

Apa caldă menajeră se poate furniza în 3 moduri. Acestea diferă între ele prin modalitatea în care este setată temperatura dorită a rezervorului și în care acționează unitatea.

#	Cod	Descriere
[5.6]	[6-0D]	Mod încălzire: <ul style="list-style-type: none"> 0: Numai reîncălzire: este permisă numai reîncălzirea. 1: Programare + reîncălzire: rezervorul de apă caldă menajeră este încălzit după un program și, între ciclurile de încălzire programate, este permisă reîncălzirea. 2: Numai programare: rezervorul de apă caldă menajeră poate fi încălzit NUMAI printr-o programare.

Consultați manualul de exploatare pentru detalii suplimentare.

Valoare de referință confort

Valabil numai dacă pregătirea apei calde menajere este Numai programare sau Programare + reîncălzire. La programare, puteți utiliza valoarea de referință pentru confort ca valoare presetată. Dacă doriți să modificați ulterior valoarea de referință pentru stocare, este suficient să o faceți într-un singur loc.

Rezervorul va încălzi apa până ajunge la **temperatura de stocare pentru confort**. Este cea mai mare temperatură dorită când se programează o acțiune de stocare pentru confort.

În plus, se poate programa o oprire a stocării. Această caracteristică oprește încălzirea rezervorului dacă NU s-a ajuns la valoarea de referință. Programați o oprire a stocării numai dacă nu se dorește deloc încălzirea rezervorului.

#	Cod	Descriere
[5.2]	[6-0A]	Valoare de referință confort: <ul style="list-style-type: none"> 30°C~[6-0E]°C

Valoare de referință economie

Temperatură economică pentru stocare înseamnă cea mai scăzută temperatură dorită a rezervorului. Este temperatură dorită când se programează o acțiune de economie pentru stocare (de preferat în timpul zilei).

#	Cod	Descriere
[5.3]	[6-0B]	Valoare de referință economie: <ul style="list-style-type: none"> 30°C~min(50,[6-0E])°C

Valoare de referință reîncălzire

Temperatura dorită de reîncălzire a rezervorului, utilizată:

7 Configurare

- în modul Programare + reîncălzire, în timpul modului de reîncălzire: temperatura minimă garantată a rezervorului este setată de Valoarea de referință reîncălzire minus histereza de reîncălzire. Dacă temperatura rezervorului coboară sub această valoare, rezervorul este încălzit.
- în timpul confortului pentru stocare, pentru a acorda prioritate pregătirii apei calde menajere. Când temperatura rezervorului depășește această valoare, pregătirea apei calde menajere și încălzirea/răcirea spațiului se execută secvențial.

#	Cod	Descriere
[5.4]	[6-0C]	Valoare de referință reîncălzire: ▪ 30°C~min(50,[6-0E])°C

7.3 Curba în funcție de vreme

7.3.1 Ce este o curbă în funcție de vreme?

Funcționarea în funcție de vreme

Unitatea funcționează "în funcție de vreme" dacă temperatura dorită a apei la ieșire sau a rezervorului este determinată automat de temperatura exterioară. Prin urmare, este conectată la un senzor de temperatură de pe pereții orientat spre nord al clădirii. Dacă temperatura exterioară scade sau crește, unitatea compensează instantaneu temperatura. Astfel, unitatea nu trebuie să aștepte feedback de la termostat pentru a crește sau a scădea temperatura apei la ieșire sau a rezervorului. Deoarece reacționează mai rapid, previne creșterile și scăderile mari ale temperaturii interioare și ale temperaturii apei la robinete.

Avantaj

Funcționarea în funcție de vreme reduce consumul de electricitate.

Curba în funcție de vreme

Pentru a putea compensa diferențele de temperatură, unitatea se bazează pe curba sa în funcție de vreme. Această curbă definește care trebuie să fie temperatura rezervorului sau a apei la ieșire la diferite temperaturi exterioare. Deoarece panta curbei depinde de circumstanțe locale, de exemplu, condițiile climatice și izolarea casei, curba poate fi ajustată de către un instalator sau utilizator.

Tipuri de curbe în funcție de vreme

Există 2 tipuri de curbe în funcție de vreme:

- Curbă cu 2 valori de referință
- Curbă cu compensare în funcție de pantă

Tipul de curbă pe care îl utilizați pentru a face ajustări depinde de preferințele personale. Consultați "7.3.4 Folosirea curbelor în funcție de vreme" [p 23].

Disponibilitatea

Curba în funcție de vreme este disponibilă pentru:

- Zona principală - Încălzire
- Zona principală - Răcire
- Zona suplimentară - Încălzire
- Zona suplimentară - Răcire
- Rezervor (disponibil numai pentru instalatori)



INFORMAȚIE

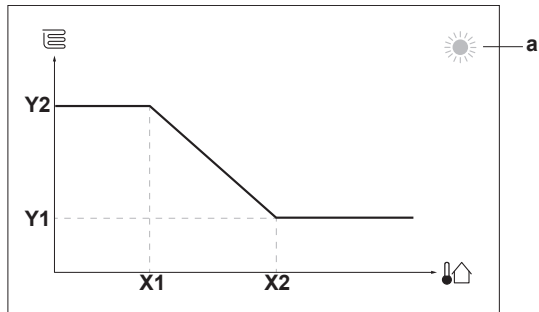
Pentru a beneficia de funcționarea în funcție de vreme, configurați corect valoarea de referință pentru zona principală, pentru zona suplimentară sau pentru rezervor. Consultați "7.3.4 Folosirea curbelor în funcție de vreme" [p 23].

7.3.2 Curbă cu 2 valori de referință

Definiți curba în funcție de vreme folosind aceste două valori de referință:

- Valoarea de referință (X1, Y2)
- Valoarea de referință (X2, Y1)

Exemplu



Element	Descriere
a	Zonă dependentă de vreme selectată: <ul style="list-style-type: none"> ☀: încălzirea zonei principale sau suplimentare ❄: răcirea zonei principale sau suplimentare 🚿: apă caldă menajeră
X1, X2	Exemple de temperatură ambiantă exterioară
Y1, Y2	Exemple de temperatura dorită a rezervorului sau a apei la ieșire. Pictograma corespunde emițătorului de căldură pentru zona respectivă: <ul style="list-style-type: none"> 🏠: încălzire prin pardoseală 🌀: unitate serpentină - ventilator 🔥: calorifer 🚿: rezervorul apei calde menajere

Acțiuni posibile în acest ecran

🔍	Parcurgeți temperaturile.
🔄	Schimbați temperatura.
👉	Treceți la temperatura următoare.
👉	Confirmați modificările și continuați.

7.3.3 Curbă cu compensare în funcție de pantă

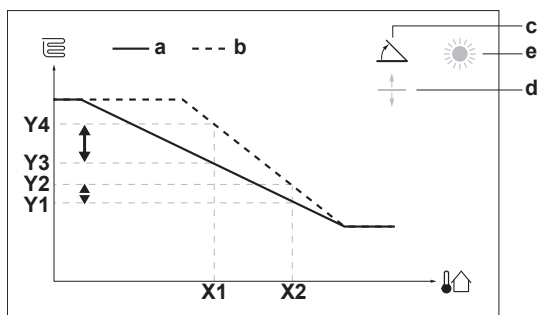
Pantă și compensare

Definiți curba în funcție de vreme folosind panta și compensarea acesteia:

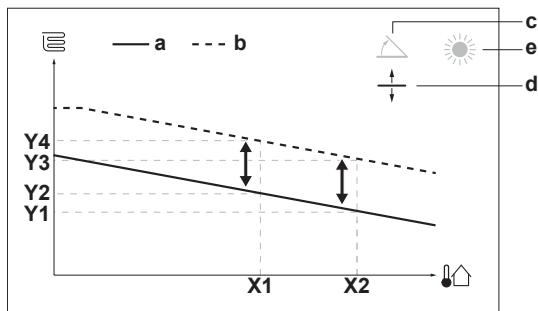
- Schimbați **panta** pentru a crește sau a scădea în mod neproportional temperatura apei la ieșire pentru diferite temperaturi ale mediului înconjurător. De exemplu, dacă temperatura apei la ieșire este în general bună, dar la temperaturi scăzute ale mediului înconjurător este prea rece, creșteți panta astfel încât temperatura apei la ieșire să crească mai mult la temperaturi mai scăzute ale mediului înconjurător.
- Schimbați **compensarea** pentru a crește sau a scădea în mod proporțional temperatura apei la ieșire pentru diferite temperaturi ale mediului înconjurător. De exemplu, dacă temperatura apei la ieșire este întotdeauna un pic prea scăzută la diferite temperaturi ale mediului înconjurător, schimbați compensarea pentru a crește în mod proporțional temperatura apei la ieșire pentru toate temperaturile mediului înconjurător.

Exemple

Curbă în funcție de vreme când se selectează panta:



Curbă în funcție de vreme când se selectează compensarea:



Element	Descriere
a	Curbă în funcție de zonă, înainte de schimbări.
b	Curbă în funcție de zonă, după schimbări (exemplu): <ul style="list-style-type: none"> Când se schimbă panta, noua temperatură preferată la X1 este neproportional mai mare decât temperatura preferată la X2. Când se schimbă compensarea, noua temperatură preferată la X1 este proporțional mai mare decât temperatura preferată la X2.
c	Pantă
d	Compensare
e	Zonă în funcție de vreme selectată: <ul style="list-style-type: none"> ☀: încălzirea zonei principale sau suplimentare ❄: răcirea zonei principale sau suplimentare 🚿: apă caldă menajeră
X1, X2	Exemple de temperatură ambiantă exterioară
Y1, Y2, Y3, Y4	Exemple de temperatura dorită a rezervorului sau a apei la ieșire. Pictograma corespunde emițătorului de căldură pentru zona respectivă: <ul style="list-style-type: none"> 🏠: încălzire prin pardoseală 🌀: unitate serpentină - ventilator 🔥: calorifer 🚿: rezervorul de apă caldă menajeră

Acțiuni posibile în acest ecran

ⓘ○○○	Selectați panta sau compensarea.
○○○ⓘ	Creșteți sau reduceți panta/compensarea.
○○○🏠	Când se selectează panta: setați panta și mergeți la compensare. Când se selectează compensarea: setați compensarea.
🏠○○○	Confirmați modificările și reveniți la submeniu.

7.3.4 Folosirea curbelor în funcție de vreme

Configurați curbele în funcție de vreme după cum urmează:

Pentru a defini modul de configurare a valorilor de referință

Pentru a folosi curba în funcție de vreme, trebuie să definiți modul corect de configurare a valorilor de referință:

Accesați modul de configurare a valorilor de referință...	Setați modul de configurare a valorilor de referință la...
Zonă principală – Încălzire	
[2.4] Zonă principală > Mod valoare referință	Încălzire DV, răcire fixată SAU După vreme
Zonă principală – Răcire	
[2.4] Zonă principală > Mod valoare referință	După vreme
Zonă suplimentară – Încălzire	
[3.4] Zonă suplimentară > Mod valoare referință	Încălzire DV, răcire fixată SAU După vreme
Zonă suplimentară – Răcire	
[3.4] Zonă suplimentară > Mod valoare referință	După vreme
Rezervor	
[5.B] Rezervor > Mod valoare referință	Restricție: Disponibil doar pentru instalatori. După vreme

Pentru a schimba tipul curbei în funcție de vreme

Pentru a schimba tipul pentru toate zonele (principală + suplimentară) și pentru rezervor, mergeți la [2.E] Zonă principală > Tip curbă DV.

Puteți vedea ce tip de curbă este selectat și mergând la:

- [3.C] Zonă suplimentară > Tip curbă DV
- [5.E] Rezervor > Tip curbă DV

Restricție: Disponibil doar pentru instalatori.

Pentru a schimba curba în funcție de vreme

Zonă	Mergeți la...
Zonă principală – Încălzire	[2.5] Zonă principală > Curbă DV încălzire
Zonă principală – Răcire	[2.6] Zonă principală > Curbă DV răcire
Zonă suplimentară – Încălzire	[3.5] Zonă suplimentară > Curbă DV încălzire
Zonă suplimentară – Răcire	[3.6] Zonă suplimentară > Curbă DV răcire
Rezervor	Restricție: Disponibil doar pentru instalatori. [5.C] Rezervor > Curbă DV



INFORMAȚIE

Valori de referință maxim și minim

Nu puteți configura curba cu temperaturi mai mari sau mai mici decât valorile de referință maxime și minime configurate pentru zona respectivă sau pentru rezervor. Când se atinge valoarea de referință maximă sau minimă, curba se aplatizează.

Pentru a regla fin curba în funcție de vreme: curba cu compensare în funcție de pantă

În următorul tabel se descrie modul de reglare a curbei în funcție de vreme pentru o zonă sau pentru rezervor:

7 Configurare

Simțiți că este...		Reglați fin folosind panta și compensarea:	
La temperaturi exterioare normale...	La temperaturi exterioare scăzute...	Pantă	Compensare
OK	Frig	↑	—
OK	Cald	↓	—
Frig	OK	↓	↑
Frig	Frig	—	↑
Frig	Cald	↓	↑
Cald	OK	↑	↓
Cald	Frig	↑	↓
Cald	Cald	—	↓

Pentru a regla fin curba în funcție de vreme: curba cu 2 valori de referință

În următorul tabel se descrie modul de reglare a curbei în funcție de vreme pentru o zonă sau pentru rezervor:

Simțiți că este...		Reglați fin folosind valorile de referință:			
La temperaturi exterioare normale...	La temperaturi exterioare scăzute...	Y2 ^(a)	Y1 ^(a)	X1 ^(a)	X2 ^(a)
OK	Frig	↑	—	↑	—
OK	Cald	↓	—	↓	—
Frig	OK	—	↑	—	↑
Frig	Frig	↑	↑	↑	↑
Frig	Cald	↓	↑	↓	↑
Cald	OK	—	↓	—	↓
Cald	Frig	↑	↓	↑	↓
Cald	Cald	↓	↓	↓	↓

^(a) Consultați "7.3.2 Curbă cu 2 valori de referință" [p 22].

7.4 Meniu setări

Puteți stabili setări suplimentare folosind ecranul meniului principal și submeniurile acestuia. Aici sunt prezentate cele mai importante setări.

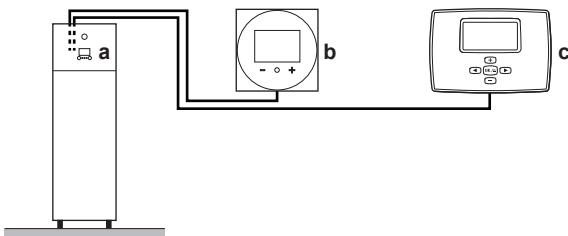
7.4.1 Zona principală

Tip termostat

Valabil numai pentru controlul termostatului de încăpere extern.

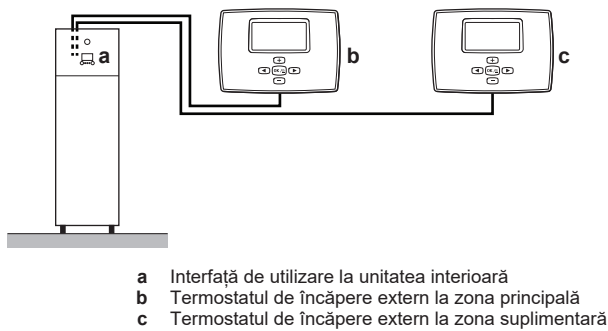
Pentru a comanda unitatea, sunt disponibile combinațiile următoare (nu se aplică dacă [C-07]=0):

- [C-07]=2 (Termostat încăpere)



- a Interfață de utilizare la unitatea interioară
- b Interfață de utilizare utilizată ca termostat de încăpere la zona principală
- c Termostatul de încăpere extern la zona suplimentară

- [C-07]=1 (Termostatul de încăpere extern)



- a Interfață de utilizare la unitatea interioară
- b Termostatul de încăpere extern la zona principală
- c Termostatul de încăpere extern la zona suplimentară



NOTIFICARE

Dacă se utilizează un termostat de încăpere extern, acesta va comanda protecția la înghețare a încăperii. Cu toate acestea, protecția împotriva înghețului în încăpere este posibilă numai dacă [C.2] Încălzire/răcire spațiu=Pornit.

#	Cod	Descriere
[2.A]	[C-05]	Tipul termostatului de încăpere extern pentru zona principală: <ul style="list-style-type: none"> • 1: 1 contact: termostatul de încăpere extern utilizat poate trimite numai o stare de termostat PORNIT/OPRIT. Nu există cerere pentru separare între încălzire sau răcire. • 2: 2 contacte: termostatul de încăpere extern utilizat poate trimite o stare separată de PORNIRE/OPRIRE termostat încălzire/răcire.

7.4.2 Zonă suplimentară

Tip termostat

Valabil numai pentru controlul termostatului de încăpere extern. Pentru informații suplimentare despre funcționalitate, consultați "7.4.1 Zona principală" [p 24].

#	Cod	Descriere
[3.A]	[C-06]	Tipul termostatului de încăpere extern pentru zona suplimentară: <ul style="list-style-type: none"> • 1: 1 contact • 2: 2 contacte

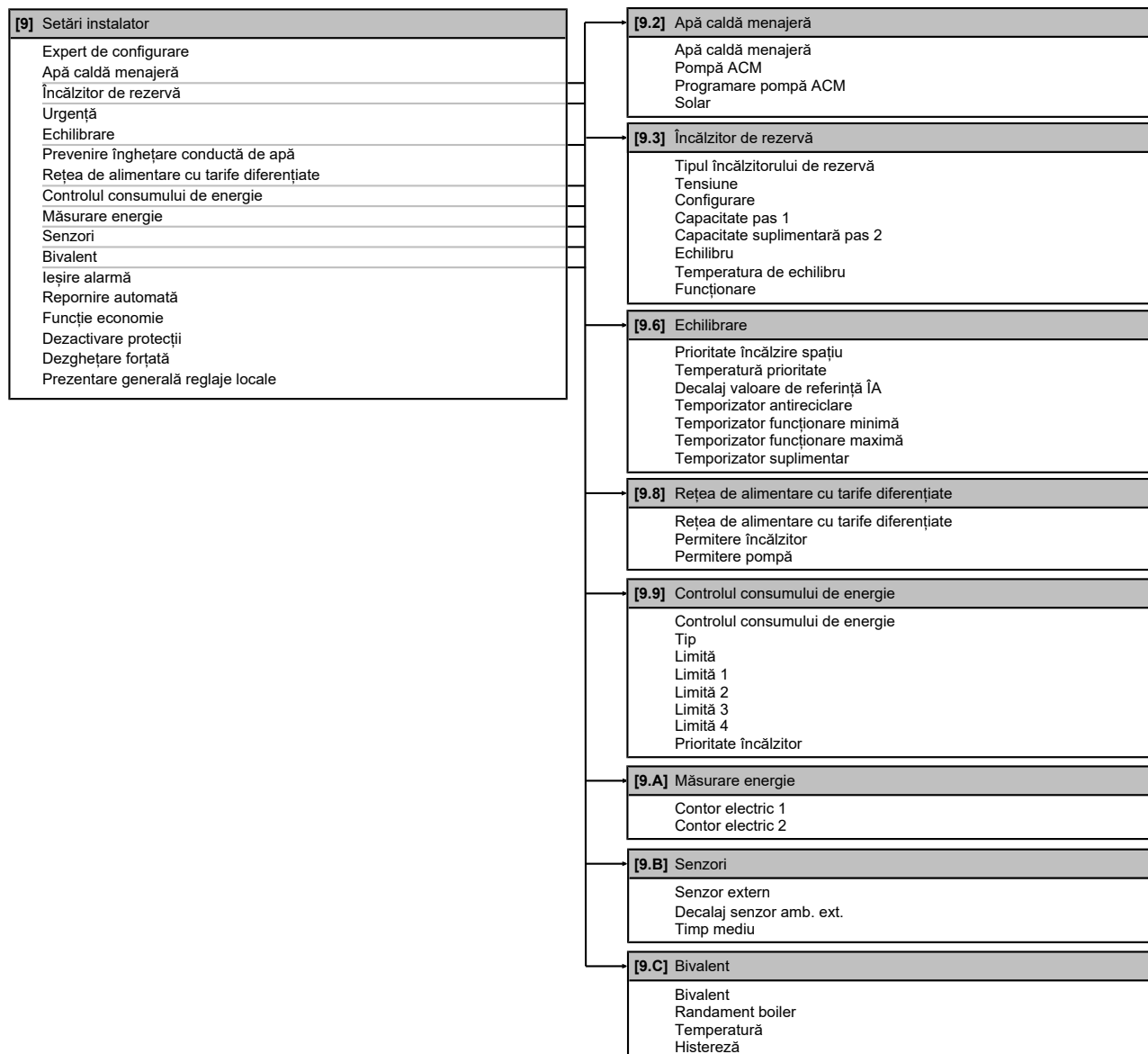
7.4.3 Informații

Informații distribuitor

Instalatorul poate completa aici numărul său de contact.

#	Cod	Descriere
[8.3]	Indisponibil	Număr pe care utilizatorii îl pot apela dacă au probleme.

7.5 Structura de meniu: Prezentare generală a setărilor de instalator

**INFORMAȚIE**

Se afișează setările setului solar, dar NU sunt valabile pentru această unitate. Este INTERZISĂ modificarea sau utilizarea setărilor.

**INFORMAȚIE**

În funcție de setările instalatorului selectate și de tipul unității, acestea vor fi vizibile/invizibile.

8 Darea în exploatare

8 Darea în exploatare

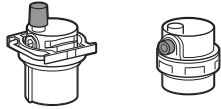


NOTIFICARE

Exploatați ÎNTOTDEAUNA unitatea cu termistori și/sau senzori de presiune/presostate. Dacă NU, se poate arde compresorul.



NOTIFICARE



Asigurați-vă că ambele ventile de purjare a aerului (una de la filtrul magnetic și cealaltă de la încălzitorul de rezervă) sunt deschise.

Toate ventilele automate de purjare a aerului este OBLIGATORIU să rămână deschise după darea în exploatare.



INFORMAȚIE

Funcții de protecție – "Mod instalator la fața locului". Software-ul este prevăzut cu funcții de protecție, cum ar fi funcția anti-îngheț pentru încăperi. Unitatea execută în mod automat aceste funcții atunci când este necesar.

În timpul instalării sau al funcționării, acest comportament este nedorit. Drept urmare, funcțiile de protecție pot fi dezactivate:

- **La prima pornire:** funcțiile de protecție sunt dezactivate în mod implicit. După 12 ore acestea vor fi activate în mod automat.
- **Ulterior:** un instalator poate dezactiva manual funcțiile de protecție setând [9.G]: Dezactivare protecții=Da. După finalizarea acestei operațiuni, el poate activa funcțiile de protecție setând [9.G]: Dezactivare protecții=Nu.

8.1 Listă de verificare înaintea dării în exploatare

După instalarea unității, controlați, mai întâi, elementele din lista de mai jos. După efectuarea tuturor verificărilor, unitatea TREBUIE închisă. După închidere, porniți funcționarea unității.

<input type="checkbox"/>	Ați citit în întregime instrucțiunile de instalare, conform descrierii din ghidul de referință al instalatorului .
<input type="checkbox"/>	Unitatea interioară este montată corect.
<input type="checkbox"/>	Unitatea exterioară este montată corect.
<input type="checkbox"/>	S-a executat următorul cablaj de legătură , conform acestui document și legislației în vigoare: <ul style="list-style-type: none"> ▪ Între panoul rețelei locale și unitatea exterioară ▪ Unitate interioară și unitate exterioară ▪ Între panoul rețelei locale și unitatea interioară ▪ Între unitatea interioară și ventile (dacă este cazul) ▪ Între unitatea interioară și termostatul de încăpere (dacă este cazul)
<input type="checkbox"/>	Sistemul este împământat corespunzător și bornele de împământare sunt strânse.
<input type="checkbox"/>	Siguranțele sau dispozitivele de protecție locale sunt instalate conform acestui document și NU au fost șuntate.
<input type="checkbox"/>	Tensiunea de alimentare trebuie să corespundă tensiunii de pe eticheta de identificare a unității.

<input type="checkbox"/>	NU există conexiuni slăbite sau componente electrice deteriorate în cutia de distribuție.
<input type="checkbox"/>	NU există componente deteriorate sau conducte presate în unitățile interioare și exterioare.
<input type="checkbox"/>	Disjunctorul încălzitorului de rezervă F1B (procurat la fața locului) este activat.
<input type="checkbox"/>	S-au instalat conducte de dimensiunea corectă și conducele sunt izolate corespunzător.
<input type="checkbox"/>	NU există scurgeri de apă în unitatea interioară.
<input type="checkbox"/>	Ventilele de închidere sunt instalate corespunzător și complet deschise.
<input type="checkbox"/>	Ventilele automate de purjare a aerului sunt deschise.
<input type="checkbox"/>	Supapa de siguranță purjează apa când este deschisă. TREBUIE să iasă apă curată.
<input type="checkbox"/>	Rezervorul de apă caldă menajeră este umplut complet.

8.2 Listă de verificare în timpul dării în exploatare

<input type="checkbox"/>	Debitul minim în timpul funcționării încălzitorului de rezervă/dezghetării este asigurat în orice situație. Consultați "Pentru a verifica volumul apei și debitul" din "5.1 Pregătirea tubulaturii de apă" [8].
<input type="checkbox"/>	Pentru a efectua purjarea aerului .
<input type="checkbox"/>	Pentru a efectua o probă de funcționare .
<input type="checkbox"/>	Pentru a efectua proba de funcționare a actuatorului .
<input type="checkbox"/>	Funcția de uscare a șapei prin pardoseală Se pornește funcția de uscare a șapei prin pardoseală (dacă este cazul).

8.2.1 Pentru a verifica debitul minim

Procedură obligatorie pentru zona suplimentară

1	Verificați configurarea hidraulică pentru a afla care bucle de încălzire a spațiului se pot închide datorită valvelor mecanice, electronice sau de alt fel.	—
2	Închideți toate buclele de încălzire a spațiului care se pot închide.	—
3	Porniți proba de funcționare (consultați "8.2.4 Pentru a efectua proba de funcționare a actuatorului" [27]).	—
4	Citiți valoarea debitului ^(a) și modificați setarea supapei de derivație pentru a ajunge la debitul minim necesar+2 l/min.	—

^(a) În timpul probei de funcționare, unitatea poate funcționa sub acest debit minim necesar.

Procedură recomandată pentru zona principală



INFORMAȚIE

Pompa zonei suplimentare asigură debitul minim pentru funcționarea corectă a unității.

1	Verificați, în funcție de configurarea hidraulică, care bucle de încălzire a spațiului se pot închide datorită valvelor mecanice, electronice sau de alt fel.	—
2	Închideți toate buclele de încălzire a spațiului care se pot închide (vedeți pasul anterior).	—

3	Creați o solicitare a termostatului numai în zona principală.	—
4	Așteptați 1 minut până când se stabilizează unitatea.	—
5	Dacă pompa suplimentară intervine în continuare (LEDUL verde de pe partea dreaptă a pompei este APRINS), creșteți debitul până când pompa suplimentară nu mai intervine (LEDUL este STINS).	—
6	Mergeți la [8.4.A]: Informații > Senzori > Debit.	
7	Citiți valoarea debitului și modificați setarea supapei de derivație pentru a ajunge la debitul minim necesar +2 l/min.	—

Debitul minim necesar

20 l/min.

8.2.2 Pentru a efectua purjarea aerului

Condiții: Asigurați-vă că sunt dezactivate toate operațiunile. Mergeți la [C]: Funcționare și opriți operațiunile Încăpere, Încălzire/răcire spațiu și Rezervor.

1	Setați nivelul de permisiune a utilizatorului la Instalator. Consultați " Pentru a schimba nivelul permisiunilor utilizatorului " ▶ 17].	—
2	Mergeți la [A.3]: Darea în exploatare > Purjare aer.	
3	Selectați OK pentru a confirma. Rezultat: Începe purjarea aerului. Se oprește automat când se termină ciclul de purjare a aerului. Pentru a opri manual purjarea aerului:	
1	Mergeți la Oprește purjare aer.	
2	Selectați OK pentru a confirma.	

i INFORMAȚIE

În cazul purjării aerului în mod automat, prima purjare a aerului este întotdeauna pentru zona principală, iar a doua purjare a aerului este întotdeauna pentru zona suplimentară. Pentru a purja aerul din circuitul rezervorului de apă caldă menajeră, alegeți [A.3.1.5.2] Circuit=Rezervor la începutul purjării manuale a aerului pentru zona principală sau pentru zona suplimentară.

8.2.3 Pentru a efectua proba de funcționare

Condiții: Asigurați-vă că sunt dezactivate toate operațiunile. Mergeți la [C]: Funcționare și opriți operațiunile Încăpere, Încălzire/răcire spațiu și Rezervor.

i INFORMAȚIE

Proba de funcționare se aplică numai pentru zona de temperatură suplimentară.

1	Setați nivelul de autorizare al utilizatorului la Instalator. Consultați " Pentru a schimba nivelul permisiunilor utilizatorului " ▶ 17].	—
2	Mergeți la [A.1]: Darea în exploatare > Probă funcționare.	
3	Selectați o probă din listă. Exemplu: Încălzire.	
4	Selectați OK pentru a confirma. Rezultat: Începe proba de funcționare. Se oprește automat când este gata (±30 min). Pentru a opri manual proba de funcționare:	
1	În meniu, mergeți la Oprește probă funcționare.	
2	Selectați OK pentru a confirma.	

i INFORMAȚIE

Dacă temperatura exterioară este în afara domeniului de funcționare, este posibil ca unitatea să NU funcționeze sau să NU furnizeze capacitatea necesară.

Pentru monitorizarea temperaturilor apei la ieșire și din rezervor

În timpul funcționării de probă, funcționarea corectă a unității se poate verifica monitorizând temperatură apei la ieșire a acesteia (modul Încălzire/răcire) și temperatura rezervorului (modul pentru apă caldă menajeră).

Pentru a monitoriza temperaturile:

1	În meniu, mergeți la Senzori.	
2	Selectați informațiile despre temperatură.	

8.2.4 Pentru a efectua proba de funcționare a actuatorului

Condiții: Asigurați-vă că sunt dezactivate toate operațiunile. Mergeți la [C]: Funcționare și opriți operațiunile Încăpere, Încălzire/răcire spațiu și Rezervor.

Scop

Efectuați o probă de funcționare pentru a confirma funcționarea diferitelor actuatore. De exemplu, când selectați Pompă, va porni o probă de funcționare a pompei.

1	Setați nivelul de autorizare al utilizatorului la Instalator. Consultați " Pentru a schimba nivelul permisiunilor utilizatorului " ▶ 17].	—
2	Mergeți la [A.2]: Darea în exploatare > Probă funcționare actuator.	
3	Selectați o probă din listă. Exemplu: Pompă.	
4	Selectați OK pentru a confirma. Rezultat: Începe proba de funcționare a actuatorului. Se oprește automat când este gata (±30 min). Pentru a opri manual proba de funcționare:	
1	În meniu, mergeți la Oprește probă funcționare.	
2	Selectați OK pentru a confirma.	

8.2.5 Probe de funcționare a actuatorului posibile

- Proba Încălzitor de rezervă 1
- Proba Încălzitor de rezervă 2
- Proba Pompă

i INFORMAȚIE

Asigurați-vă că s-a purjat tot aerul înainte de a efectua proba de funcționare. De asemenea, evitați perturbațiile în circuitul de apă în timpul probei de funcționare.

- Proba Ventil de închidere
- Proba Supapă de derivație (ventil cu 3 căi pentru comutarea între încălzirea spațiului și încălzirea rezervorului)
- Proba Semnal bivalent
- Proba Ieșire alarmă
- Proba Semnal R/Î
- Proba Pompă ACM

9 Predarea către utilizator

8.2.6 Pentru a efectua încălzirea prin pardoseală pentru uscarea șapei

Condiții: Asigurați-vă că sunt dezactivate toate operațiunile. Mergeți la [C]: Funcționare și opriți operațiunile Încăpere, Încălzire/răcire spațiu și Rezervor.

1	Setați nivelul de permisiune a utilizatorului la Instalator. Consultați "Pentru a schimba nivelul permisiunilor utilizatorului" [p. 17].	—
2	Mergeți la [A.4]: Darea în exploatare > Uscare șapă ÎPP.	
3	Setați un program de uscare: mergeți la Programare și folosiți ecranul de programare a uscării șapei UFH.	
4	pentru care doriți să efectuați programul de uscare a șapei UFH: accesați ecranul Selectare zonă.	
5	Selectați OK pentru a confirma. Rezultat: Pornește încălzirea prin pardoseală pentru uscarea șapei. Se oprește automat când se termină.	
Pentru a opri manual proba de funcționare:		—
1	Mergeți la Oprire uscare șapă ÎPP.	
2	Selectați OK pentru a confirma.	



NOTIFICARE

Pentru a efectua încălzirea prin pardoseală pentru uscarea șapei, trebuie dezactivată protecția la înghețare a încăperii ([2-06]=0). În mod implicit, aceasta este activată ([2-06]=1). Cu toate acestea, din cauza modului "instalator la fața locului" (consultați "Darea în exploatare"), protecția la înghețare a încăperii va fi dezactivată automat timp de 12 ore de la prima pornire.

Dacă uscarea șapei trebuie efectuată în continuare după primele 12 ore de la pornire, dezactivați manual protecția la înghețare a încăperii stabilind setarea [2-06] la "0" și MENȚINÂND-O dezactivată până când s-a terminat uscarea șapei. Ignorarea acestui avertisment va duce la crăparea șapei.



NOTIFICARE

Pentru a putea porni uscarea șapei prin încălzirea podelei, asigurați-vă că sunt realizate setările următoare:

- [4-00] = 1
- [C-02] = 0
- [D-01] = 0
- [4-08] = 0
- [4-01] ≠ 1

9 Predarea către utilizator

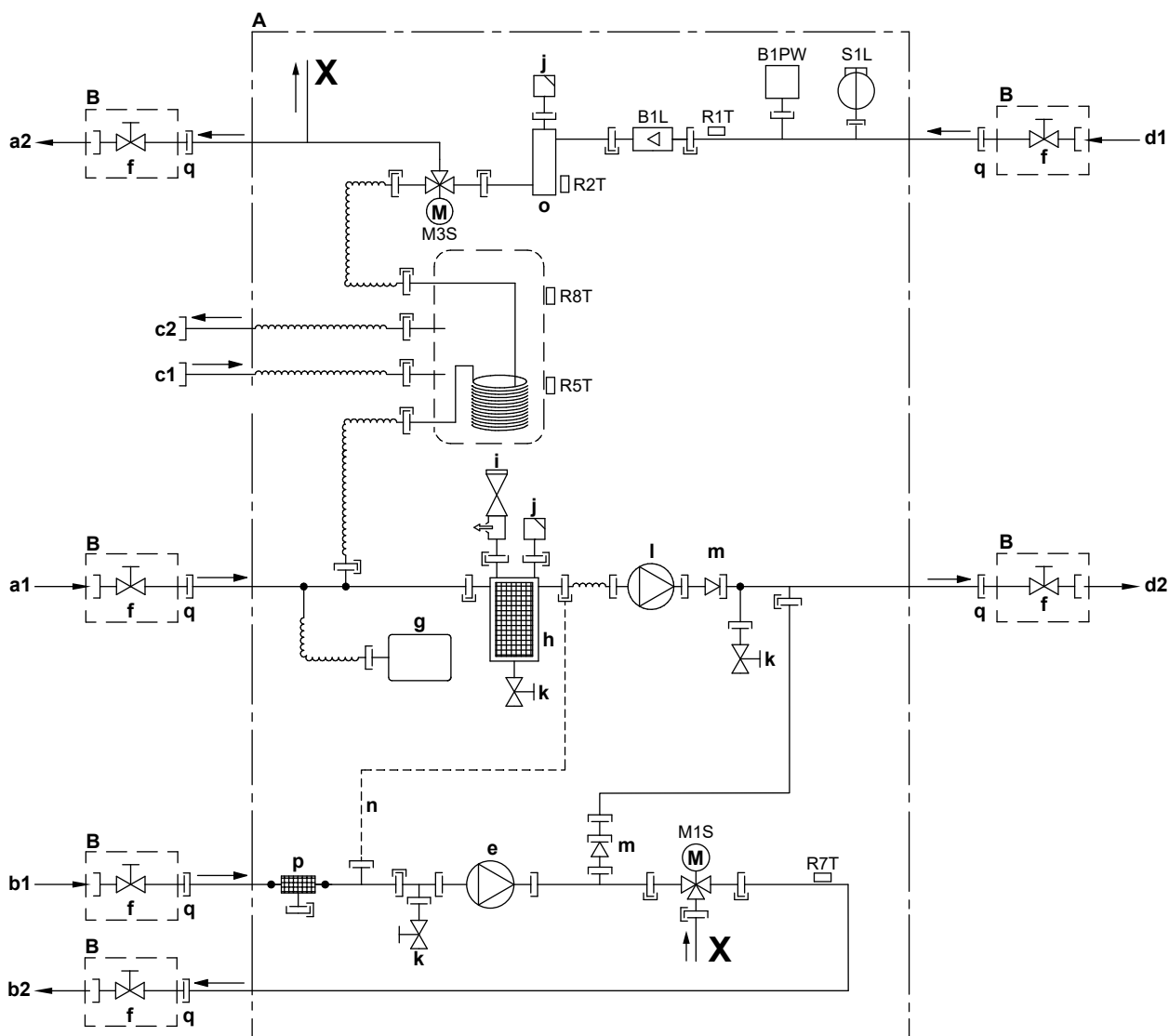
După ce proba de funcționare s-a terminat și unitatea funcționează corespunzător, asigurați-vă că utilizatorul a înțeles următoarele:

- Completați tabelul cu setările instalatorului (în manualul de funcționare) cu setările efective.
- Asigurați-vă că utilizatorul documentația imprimată și rugați-l să o păstreze pentru referință ulterioară. Informați utilizatorul că poate găsi documentația completă la adresa URL menționată anterior în acest manual.
- Explicați utilizatorului modul de funcționare corectă a sistemului și ce trebuie să facă dacă apar probleme.
- Arătați utilizatorului ce are de făcut pentru întreținerea unității.
- Explicați utilizatorului metodele de economisire a energiei descrise în manualul de funcționare.

10 Date tehnice

Un subset al celor mai recente date tehnice este disponibil pe site-ul web Daikin regional (accesibil public). Setul complet al celor mai recente date tehnice este disponibil pe Daikin Business Portal (este necesară autentificarea).

10.1 Schema tubulaturii: Unitatea interioară



3D120612B

A	Unitate interioară	m	Ventil de reținere
B	Instalare la fața locului	n	Tub capilar
a1	INTRARE apă zonă suplimentară/directă încălzire spațiu (conexiune cu șurub, 1")	o	Încălzitor de rezervă
a2	IEȘIRE apă zonă suplimentară/directă încălzire spațiu (conexiune cu șurub, 1")	p	Filtru de apă (zonă principală/combinată)
b1	INTRARE apă zonă principală/combinată încălzire spațiu (conexiune cu șurub, 1")	q	Piuliță 1" slăbită
b2	IEȘIRE apă zonă principală/combinată încălzire spațiu (conexiune cu șurub, 1")	B1L	Senzor de debit
c1	Apă caldă menajeră - INTRARE apă rece (conexiune cu șurub, 3/4")	B1PW	Senzor de presiune a apei pentru încălzirea spațiului
c2	Apă caldă menajeră - IEȘIRE apă caldă (conexiune cu șurub, 3/4")	M1S	Ventil cu 3 căi (ventil de amestecare pentru zona combinată/principală)
d1	INTRARE apă de la unitatea exterioară (conexiune cu șurub, 1")	M3S	Ventil cu 3 căi (încălzire spațiu/apă caldă menajeră)
d2	IEȘIRE apă către unitatea exterioară (conexiune cu șurub, 1")	R1T	Termistor (INTRARE apă)
e	Pompă (zonă principală/combinată)	R2T	Termistor (încălzitor de rezervă – IEȘIRE apă)
f	Ventil de închidere, tată-mamă 1"	R5T, R8T	Termistor (rezervor)
g	Vas de destindere	R7T	Termistor (zonă principală/combinată – IEȘIRE apă)
h	Filtru magnetic/separator impurități	S1L	Comutator de debit
i	Ventil de siguranță	— —	Conexiune șurub
j	Purjă de aer	—>>	Racord mufat

10 Date tehnice

k Ventil de evacuare

l Pompă (zonă directă/suplimentară)



Cuplă rapidă


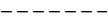
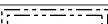

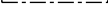
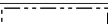


Conexiune lipită

10.2 Schema cablajului: Unitatea interioară

Consultați schema de conexiuni a cablajului intern furnizată cu unitatea (în interiorul capacului cutiei de distribuție a unității interioare). Prescurtările folosite sunt prezentate mai jos.

Note de citit înainte de pornirea unității

Engleză	Traducere
Notes to go through before starting the unit	Note de citit înainte de pornirea unității
X1M	Borna principală
X2M	Borna cablajului de legătură pentru c.a.
X5M	Borna cablajului de legătură pentru c.c.
X6M	Bornă rețea de alimentare cu energie electrică încălzitor de rezervă
	Cablajul de împământare
	Procurare la fața locului
①	Mai multe variante de cablare
	Opțiuni
	Nu s-a montat în cutia de distribuție
	Cablarea depinde de model
	PLACĂ CIRCUITE IMPRIMATE
Note 1: Connection point of the power supply for the BUH/BSH should be foreseen outside the unit.	Nota 1: punctele de conectare a rețelei de alimentare cu energie electrică pentru încălzitorul de rezervă ar trebui să fie prevăzute în exteriorul unității.
Backup heater power supply	Rețea de alimentare încălzitor de rezervă
<input type="checkbox"/> 6T1 (3~, 230 V, 6 kW)	<input type="checkbox"/> 6T1 (3~, 230 V, 6 kW)
<input type="checkbox"/> 6V3 (1N~, 230 V, 6 kW)	<input type="checkbox"/> 6V3 (1N~, 230 V, 6 kW)
<input type="checkbox"/> 6WN (3N~, 400 V, 6 kW)/9WN (3N~, 400 V, 9 kW)	<input type="checkbox"/> 6WN/9WN (3N~, 400 V, 6 kW)
User installed options	Opțiuni instalate de utilizator
<input type="checkbox"/> LAN adapter	<input type="checkbox"/> Adaptor LAN
<input type="checkbox"/> Remote user interface	<input type="checkbox"/> Interfață de utilizare utilizată ca termostat de încăpere
<input type="checkbox"/> Ext. indoor thermistor	<input type="checkbox"/> Termistor de interior extern
<input type="checkbox"/> Ext outdoor thermistor	<input type="checkbox"/> Termistor de exterior extern
<input type="checkbox"/> Digital I/O PCB	<input type="checkbox"/> Placă cu circuite imprimate I/O digitală
<input type="checkbox"/> Demand PCB	<input type="checkbox"/> Placă cu circuite imprimate pentru solicitări
<input type="checkbox"/> Bottom plate heater	<input type="checkbox"/> Încălzitorul plăcii de fund
Main LWT	Temperatura principală a apei la ieșire
<input type="checkbox"/> On/OFF thermostat (wired)	<input type="checkbox"/> Termostatul de PORNIRE/OPRIRE (prin fir)
<input type="checkbox"/> On/OFF thermostat (wireless)	<input type="checkbox"/> Termostatul de PORNIRE/OPRIRE (fără fir)
<input type="checkbox"/> Ext. thermistor	<input type="checkbox"/> Termistor extern
<input type="checkbox"/> Heat pump convactor	<input type="checkbox"/> Convactor pentru pompa de căldură
<input type="checkbox"/> Safety thermostat	<input type="checkbox"/> Termostat de siguranță
Add LWT	Temperatura suplimentară a apei la ieșire

Engleză	Traducere
<input type="checkbox"/> On/OFF thermostat (wired)	<input type="checkbox"/> Termostatul de PORNIRE/OPRIRE (prin fir)
<input type="checkbox"/> On/OFF thermostat (wireless)	<input type="checkbox"/> Termostatul de PORNIRE/OPRIRE (fără fir)
<input type="checkbox"/> Ext. thermistor	<input type="checkbox"/> Termistor extern
<input type="checkbox"/> Heat pump convactor	<input type="checkbox"/> Convactor pentru pompa de căldură

Poziția în cutia de distribuție

Engleză	Traducere
Position in switch box	Poziția în cutia de distribuție

Legendă

A1P		Placă principală cu circuite imprimate
A2P	*	Termostat PORNIRE/OPRIRE (PC=circuit de alimentare)
A3P	*	Convactor pentru pompa de căldură
A4P	*	Placă cu circuite imprimate I/O digitală
A5P		Placă circuite imprimate bizonală
A6P		Placă cu circuite imprimate în buclă de curent
A8P	*	Placă cu circuite imprimate pentru solicitări
A10P		MMI (= interfață de utilizare conectată la unitatea interioară) – placă cu circuite imprimate pentru rețeaua de alimentare
A11P		MMI (=interfață de utilizare conectată la unitatea interioară) – placă principală cu circuite imprimate
A13P	*	Adaptor LAN
A14P	*	Placă cu circuite imprimate a interfeței de utilizare
A15P	*	Placa cu circuite imprimate a receptorului (termostat PORNIRE/OPRIRE fără fir)
CN* (A4P)	*	Conector
DS1 (A8P)	*	Comutator basculant
F1B	#	Siguranță la supracurent a încălzitorului de rezervă
F1U, F2U (A4P)	*	Siguranța de 5 A la 250 V pentru placa cu circuite imprimate I/O digitală
K1M, K2M		Contactorul încălzitorului de rezervă
K5M		Încălzitor de rezervă cu contactor de siguranță
K6M		Derivația ventilului cu 3 căi pentru releu
K7M		Debitul ventilului cu 3 căi pentru releu
K*R (A4P)		Releu pe placa cu circuite imprimate
M2P	#	Pompă de apă caldă menajeră
M2S	#	Ventil cu 2 căi pentru modul de răcire
PC (A15P)	*	Circuit de alimentare
PHC1 (A4P)	*	Optocuplorul circuitului de intrare
Q1L		Dispozitiv de protecție termică a încălzitorului de rezervă
Q3L/Q4L	#	Termostat de siguranță
Q*DI	#	Disjunctur pentru scurgerea la pământ
R1H (A2P)	*	Senzor de umiditate

10 Date tehnice

R1T (A2P)	*	Senzorul de mediu înconjurător al termostatului de PORNIRE/OPRIRE
R2T (A2P)	*	Senzorul extern (pardoseală sau mediu înconjurător)
R6T	*	Termistorul extern de mediu înconjurător pentru interior sau exterior
S1S	#	Contact de alimentare cu energie electrică la tarif kWh preferențial
S2S	#	Intrarea 1 de impuls a contorului electric
S3S	#	Intrarea 2 de impuls a contorului electric
S6S~S9S	*	Intrările digitale de limitare a puterii
SS1 (A4P)	*	Comutator selector
TR1		Transformator rețea de alimentare
X6M	#	Regletă de conexiuni pentru rețeaua de alimentare cu energie electrică a încălzitorului de rezervă
X*, X*A, X*Y, Y*		Conector
X*M		Regletă de conexiuni

* Opțional
Procurare la fața locului

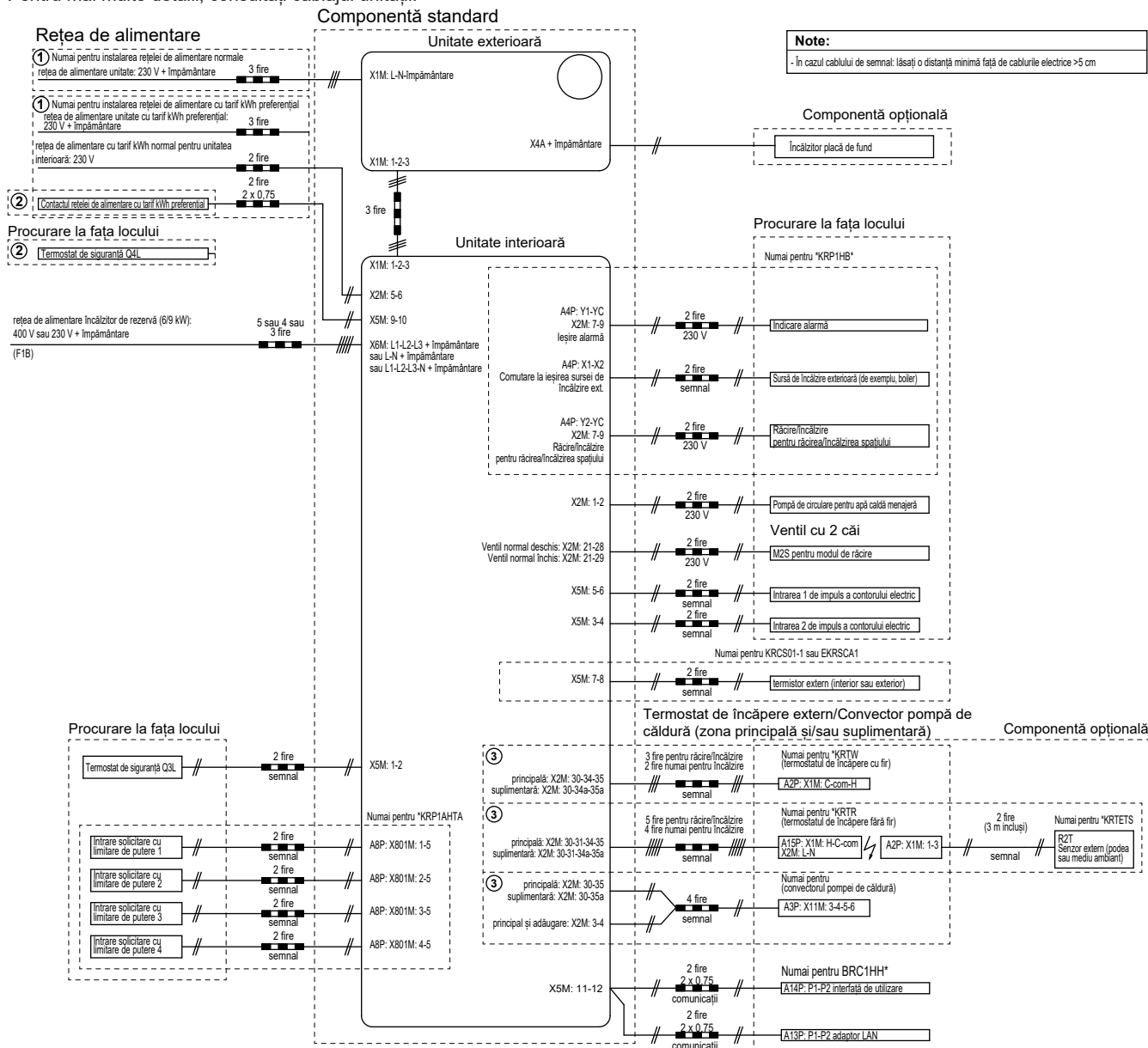
Traducerea textului din schema cablajului

Engleză	Traducere
(1) Main power connection	(1) Conectarea rețelei electrice
For preferential kWh rate power supply	Pentru rețeaua de alimentare cu energie electrică la tarif kWh preferențial
Indoor unit supplied from outdoor	Unitate interioară alimentată de la cea exterioară
Normal kWh rate power supply	Rețea de alimentare cu tarif kWh normal
Only for normal power supply (standard)	Numai pentru rețea de alimentare cu energie electrică normală (standard)
Only for preferential kWh rate power supply (outdoor)	Numai pentru alimentare cu energie electrică la tarif kWh preferențial (unitate exterioară)
Outdoor unit	Unitate exterioară
Preferential kWh rate power supply contact: 16 V DC detection (voltage supplied by PCB)	Contact de alimentare cu energie electrică la tarif kWh preferențial: detectare 16 V c.c. (tensiune furnizată de placa cu circuite imprimate)
SWB	Cutie de distribuție
Use normal kWh rate power supply for indoor unit	Utilizați alimentarea cu energie electrică la tarif kWh normal pentru unitatea interioară
(2) Backup heater power supply	(2) Alimentare cu energie electrică încălzitor de rezervă
Only for ***	Numai pentru ***
(3) User interface	(3) Interfață de utilizare
Only for LAN adapter	Numai pentru adaptorul LAN
Only for remote user interface EKRUDAS	Numai pentru interfața de utilizare folosită ca termostat de încăpere (EKRUDAS)
(5) Ext. thermistor	(5) Termistor extern
SWB	Cutie de distribuție
(6) Field supplied options	(6) opțiuni de procurare la fața locului

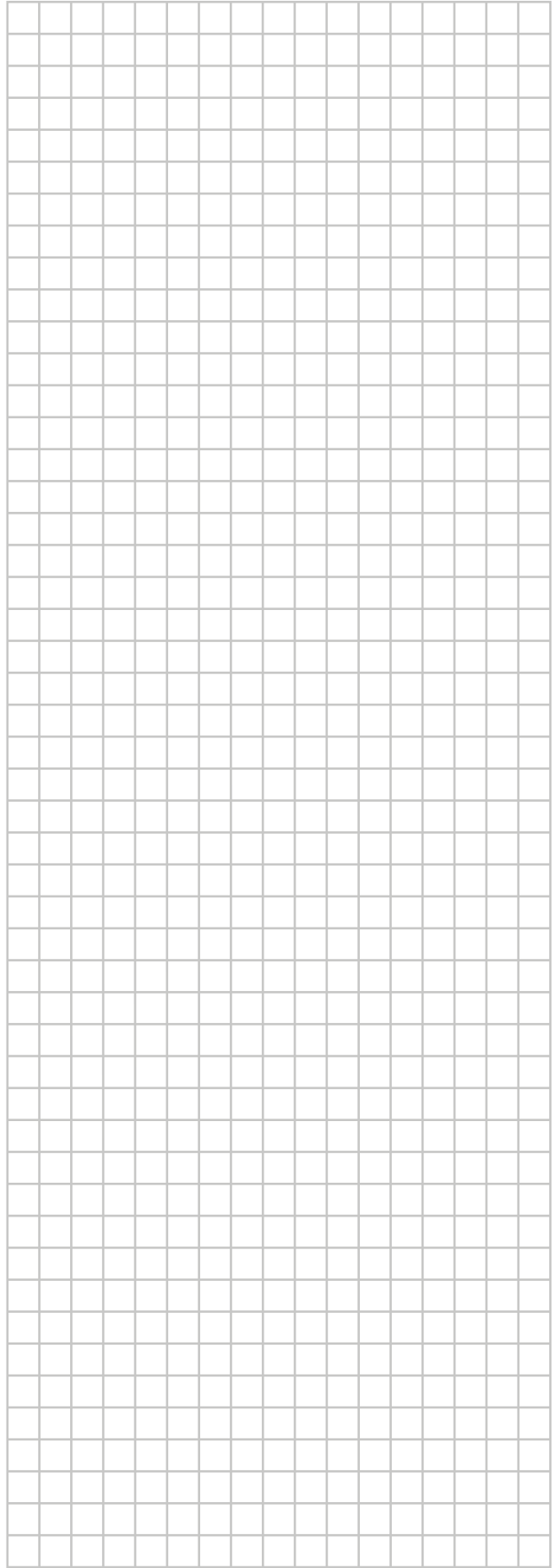
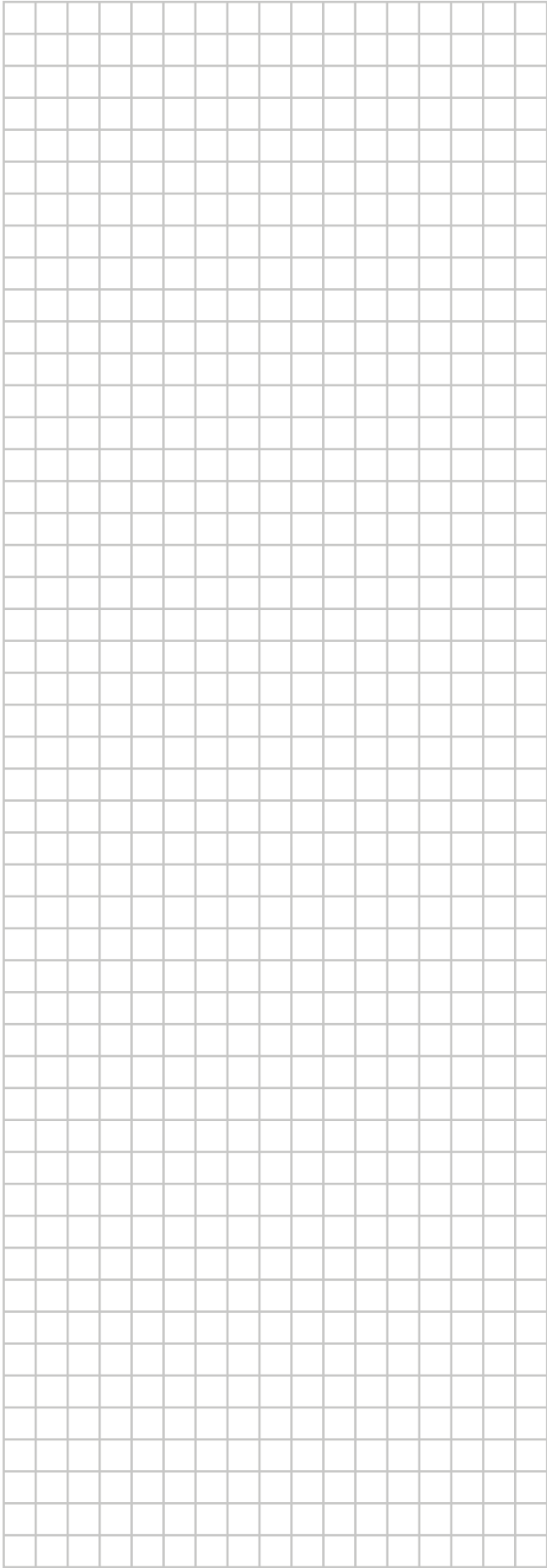
Engleză	Traducere
12 V DC pulse detection (voltage supplied by PCB)	Detectare impuls 12 V c.c. (tensiune furnizată de placa cu circuite imprimate)
230 V AC supplied by PCB	230 V c.a. furnizată de placa cu circuite imprimate
Continuous	Curent continuu
DHW pump output	Ieșire pompă de apă caldă menajeră
DHW pump	Pompă de apă caldă menajeră
Electrical meters	Contoare de electricitate
For safety thermostat	Pentru termostatul de siguranță
Inrush	Curent de impuls
Max. load	Sarcină maximă
Normally closed	Normal închis
Normally open	Normal deschis
Safety thermostat	Termostat de siguranță
Safety thermostat contact: 16 V DC detection (voltage supplied by PCB)	Contact termostat de siguranță: detectare 16 V c.c. (tensiune furnizată de placa cu circuite imprimate)
Shut-off valve	Ventil de închidere
SWB	Cutie de distribuție
(7) Option PCBs	(7) Plăci cu circuite imprimate pentru opțiuni
Alarm output	Ieșire alarmă
Changeover to ext. heat source	Comutare la sursa de încălzire externă
Max. load	Sarcină maximă
Min. load	Sarcină minimă
Only for demand PCB option	Numai pentru opțiunea placă cu circuite imprimate pentru solicitări
Only for digital I/O PCB option	Numai pentru opțiunea cu placă cu circuite imprimate I/O digitală
Options: ext. heat source output, alarm output	Opțiuni: ieșire sursă de încălzire externă, ieșire alarmă
Options: On/OFF output	Opțiuni: ieșire PORNIRE/OPRIRE
Power limitation digital inputs: 12 V DC / 12 mA detection (voltage supplied by PCB)	Intrări digitale pentru limitarea puterii: detectare 12 V c.c./12 mA (tensiune furnizată de placa cu circuite imprimate)
Space C/H On/OFF output	Ieșire PORNIRE/OPRIRE pentru răcire/încălzire spațiu
SWB	Cutie de distribuție
(8) External On/OFF thermostats and heat pump convector	(8) Termostate de PORNIRE/OPRIRE externe și convectorul pentru pompa de căldură
Additional LWT zone	Zona de temperatură suplimentară a apei la ieșire
Main LWT zone	Zona principală de temperatură a apei la ieșire
Only for external sensor (floor/ambient)	Numai pentru senzor extern (pardoseală sau mediu ambiant)
Only for heat pump convector	Numai pentru convectorul pompei de căldură
Only for wired On/OFF thermostat	Numai pentru termostatul de PORNIRE/OPRIRE cu fir
Only for wireless On/OFF thermostat	Numai pentru termostatul de PORNIRE/OPRIRE fără fir

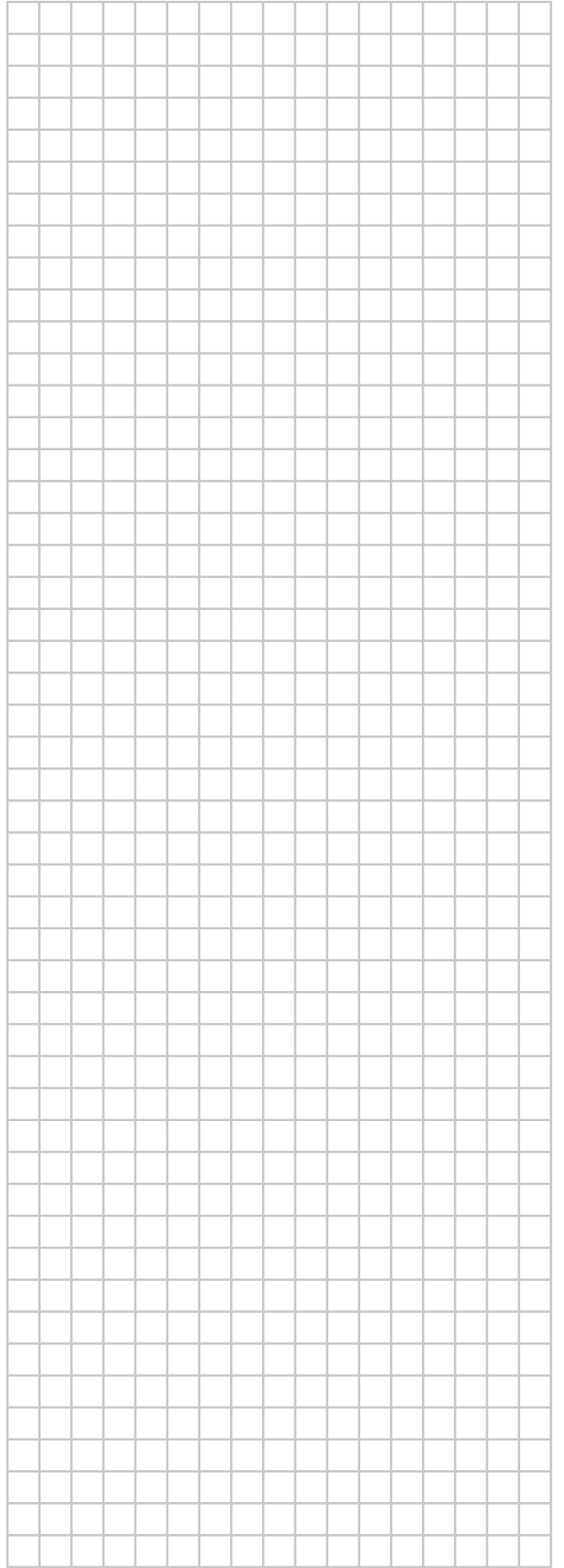
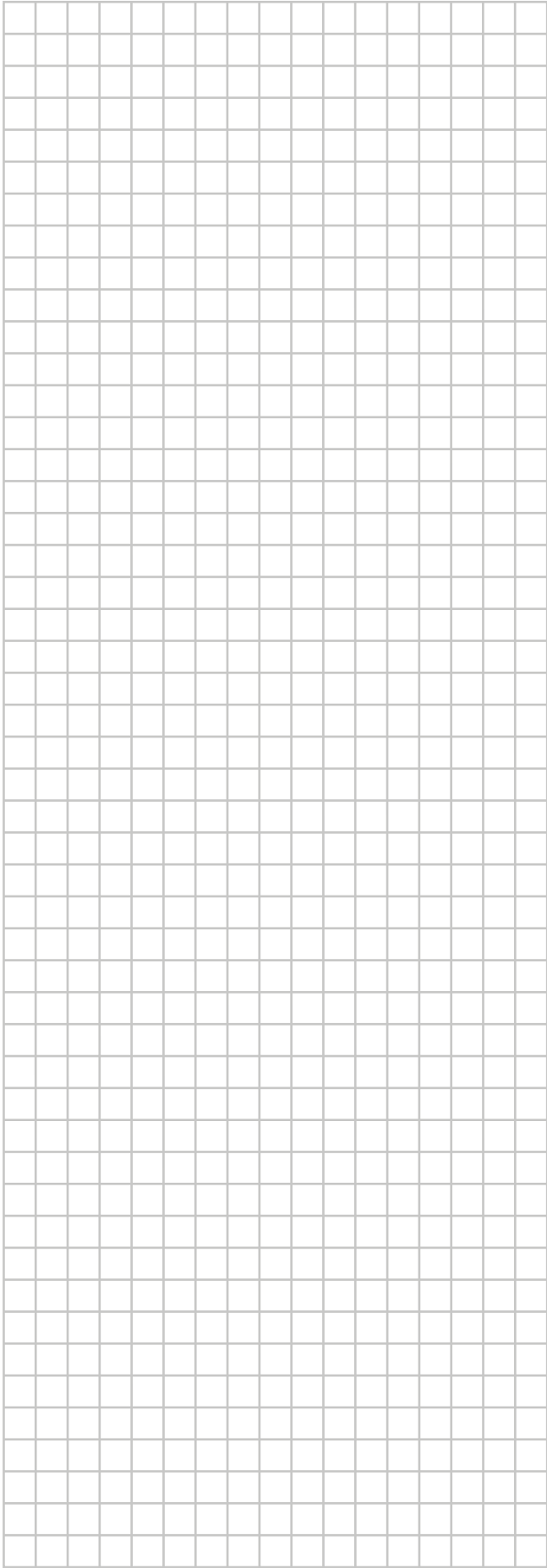
Schema conexiunilor electrice

Pentru mai multe detalii, consultați cablajul unității.



4D120622A





ERC



4P556073-1 A 0000000\$

Copyright 2018 Daikin

DAIKIN EUROPE N.V.

Zandvoordestraat 300, B-8400 Oostende, Belgium

4P556073-1A 2021.09